



CustomControlSensors

Технология Dual Snap®  
Реле давления, температуры и расхода

www.sibcontrols.com

## 646GVE Реле переходного давления Взрывозащищенное оборудование

### Надежная конструкция реле давления

Компания CCS представляет новые высоконадежные и экономичные общепромышленные реле переходного давления от вакуума к избыточному давлению, предназначенные для использования в условиях взрывоопасных сред.

### Регулируемый диапазон точки срабатывания

От 20" ртут. ст. вакуум до 12 PSIG (от 508 мм ртут.ст. до 0.83 Бар)

### Рынки и сферы применения

Имеет конструкцию, подходящую для использования в условиях сверхнизкого давления и вакуума.

- \* Проектирование и строительство
- \* Геологоразведочные работы месторождений нефти и газа, добыча нефти и газа, транспортировка нефти и газа
- \* Нефтехимия
- \* Производство электроэнергии
- \* Перерабатывающая промышленность

### Опыт Custom Control Sensors (CCS)

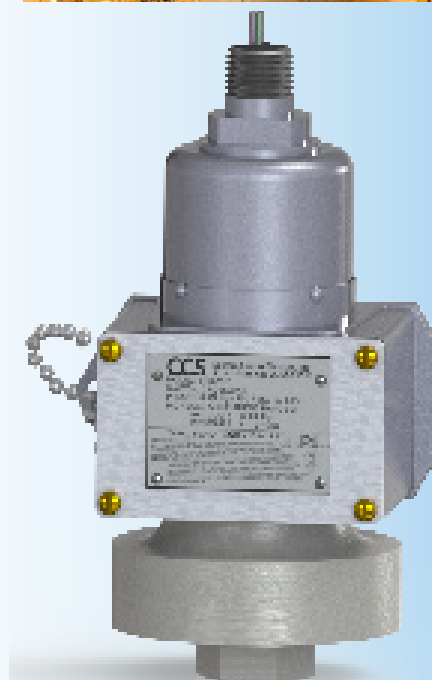
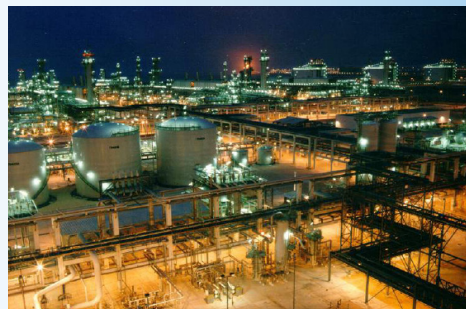
Компания CCS является мировым лидером по конструированию, испытанию и производству реле давления, температуры и расхода на рынках промышленного, энергетического, авиа-космического и оборонного комплексов с 1958 года. Опытная команда инженеров и производителей компании CCS всегда найдет инновационные решения, отвечающие самым высоким требованиям.

Решения, проверенные временем.  
Экономия времени и средств.

ООО "Сиб Контролс"  
РОССИЯ, Томская область,  
634021 Томск,  
ул. Енисейская, 37, офис 405  
Тел.: +7(3822) 33-49-30, +7(3822) 34-51-30  
E-mail: info@sibcontrols.com  
Web-site: www.sibcontrols.com



CustomControlSensors





CustomControlSensors

Технология Dual Snap®  
Реле давления, температуры и расхода

www.sibcontrols.com

## 646GVE Реле переходного давления. Взрывозащищенное оборудование

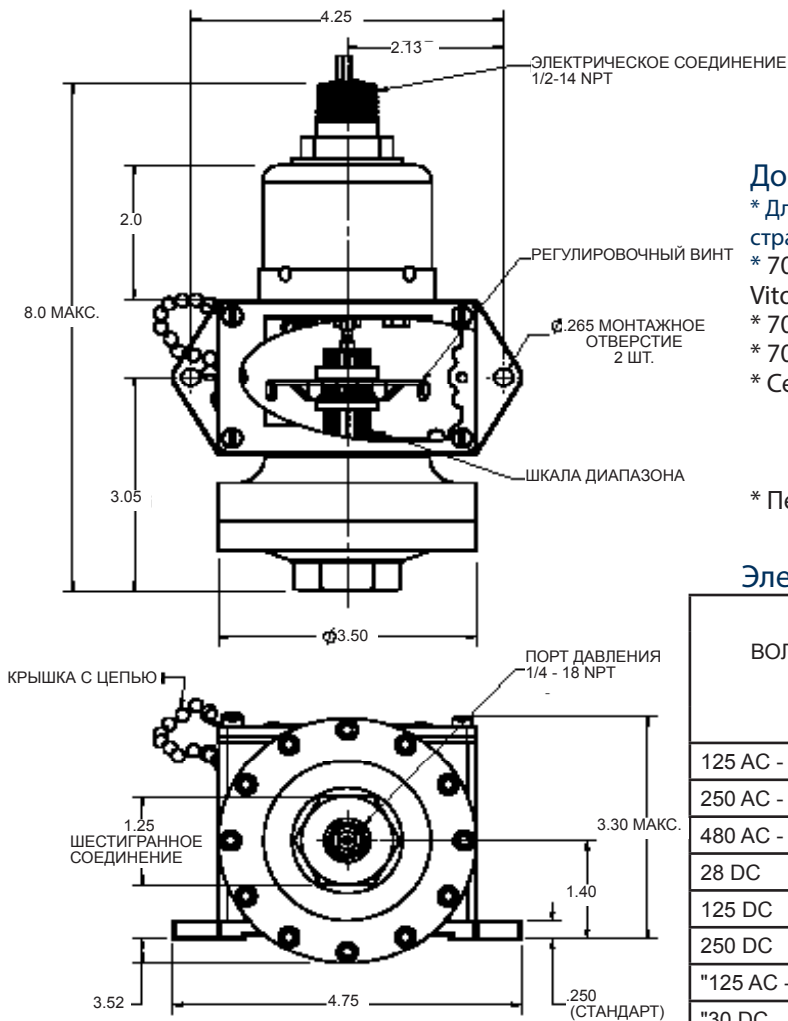
Таблица данных

СЕРИЯ 646GVE* РЕЛЕ ПЕРЕХОДНОГО ДАВЛЕНИЯ (ОТ ВАКУУМА К ИЗБЫТОЧНОМУ ДАВЛЕНИЮ)	Детали, контактирующие с измеряемой средой: 1/4"-18 NPT, порт давления из алюминия, мембрана из полиамида, кольцевой уплотнитель из BUNA N									
	ДИАПАЗОН РЕГУЛИРОВАНИЯ ТОЧКИ СРАБАТЫВАНИЯ, ДАВЛЕНИЕ ВАКУУМА		ПРИБЛИЗ. "МЕРТВАЯ ЗОНА" ДАВЛЕНИЕ ВАКУУМА, ДЮЙМЫ РТУТ.СТ. (мм РТУТ.СТ.)		ДИАПАЗОН РЕГУЛИРОВАНИЯ ТОЧКИ СРАБАТЫВАНИЯ ИЗБЫТОЧНОГО ДАВЛЕНИЯ		ПРИБЛИЗ. "МЕРТВАЯ ЗОНА" ИЗБЫТОЧНОГО ДАВЛЕНИЯ, PSI (БАР)		ДАВЛЕНИЕ В СИСТЕМЕ, PSIG (БАР)	ИСПЫТАТЕЛЬНОЕ ДАВЛЕНИЕ PSIG (БАР)
	ПОВЫШАЮЩЕЕСЯ ДАВЛЕНИЕ ВАКУУМА, ДЮЙМЫ РТУТ.СТ. (мм РТУТ.СТ.)	ПОНИЖАЮЩЕЕСЯ ДАВЛЕНИЕ ВАКУУМА, ДЮЙМЫ РТУТ.СТ. (мм РТУТ.СТ.)	МИН. ТОЧКА ДИАПАЗОНА	МАКС. ТОЧКА ДИАПАЗОНА	ПОВЫШАЮЩЕЕСЯ ДАВЛЕНИЕ, PSI (БАР)	ПОНИЖАЮЩЕЕСЯ ДАВЛЕНИЕ, PSI (БАР)	МИН. ТОЧКА ДИАПАЗОНА	МАКС. ТОЧКА ДИАПАЗОНА		
646GVE*	1 - 20 (25 - 508)	.1 - 19.4 (3 - 493)	.6 (15)	0.9 (23)	.5 - 12 (0.034 - 0.83)	.1 - 11.7 (0.007 - 0.81)	.4	.3	500 (34.5)	750 (52)

СЕРИЯ 646GVZE* РЕЛЕ ПЕРЕХОДНОГО ДАВЛЕНИЯ (ОТ ВАКУУМА К ИЗБЫТОЧНОМУ ДАВЛЕНИЮ)	Детали, контактирующие с измеряемой средой: 1/2"-14 NPT, порт давления из нержавеющей стали, мембрана из полиамида, кольцевой уплотнитель из BUNA N									
	ДИАПАЗОН РЕГУЛИРОВАНИЯ ТОЧКИ СРАБАТЫВАНИЯ, ДАВЛЕНИЕ ВАКУУМА		ПРИБЛИЗ. "МЕРТВАЯ ЗОНА" ДАВЛЕНИЕ ВАКУУМА, ДЮЙМЫ РТУТ.СТ. (мм РТУТ.СТ.)		ДИАПАЗОН РЕГУЛИРОВАНИЯ ТОЧКИ СРАБАТЫВАНИЯ ИЗБЫТОЧНОГО ДАВЛЕНИЯ		ПРИБЛИЗ. "МЕРТВАЯ ЗОНА" ИЗБЫТОЧНОГО ДАВЛЕНИЯ, PSI (БАР)		ДАВЛЕНИЕ В СИСТЕМЕ, PSIG (БАР)	ИСПЫТАТЕЛЬНОЕ ДАВЛЕНИЕ PSIG (БАР)
	ПОВЫШАЮЩЕЕСЯ ДАВЛЕНИЕ ВАКУУМА, ДЮЙМЫ РТУТ.СТ. (мм РТУТ.СТ.)	ПОНИЖАЮЩЕЕСЯ ДАВЛЕНИЕ ВАКУУМА, ДЮЙМЫ РТУТ.СТ. (мм РТУТ.СТ.)	МИН. ТОЧКА ДИАПАЗОНА	МАКС. ТОЧКА ДИАПАЗОНА	ПОВЫШАЮЩЕЕСЯ ДАВЛЕНИЕ, PSI (БАР)	ПОНИЖАЮЩЕЕСЯ ДАВЛЕНИЕ, PSI (БАР)	МИН. ТОЧКА ДИАПАЗОНА	МАКС. ТОЧКА ДИАПАЗОНА		
646GVZE*	1 - 20 (25 - 508)	.1 - 19.4 (3 - 493)	.6 (15)	0.9 (23)	.5 - 12 (0.034 - 0.83)	.1 - 11.7 (0.007 - 0.81)	.4 (0.027)	.3 (0.02)	500 (34.5)	750 (52)

### Установочный чертеж



### Стандартные характеристики:

- \* Герметичное сборное электрооборудование
- \* Маркировка CE
- \* Dual Seal: ANSI/ISA-12.27.01-2003
- \* NACE MRO175:2003
- \* NEMA: 4, 7, 9, 13 / IP 66
- \* Включено в перечень UL / CSA

### Доступные опции:

- \* Для получения информации о дополнительных опциях смотрите страницы каталогов на [www.sibcontrols.com](http://www.sibcontrols.com).
- \* 7005: мембраны из Viton/Dacron, кольцевой уплотнитель из Viton и крышка из нержавеющей стали (только модели Z)
- \* 7008: Контакты с позолоченным покрытием
- \* 7011: Порт и мембрана из нержавеющей стали
- \* Сертифицированные распределительные коробки:
  - \* 141-18: 3/4" NPT Алюминий
  - \* 141-19: M20 Алюминий
  - \* 141-20: 3/4" NPT Нержавеющая сталь
- \* Перечни ATEX / GOST / IECEx:
  - \* Опция "Y"

### Электрические характеристики:

ВОЛЬТЫ	АМПЕРЫ		
	Однополюсн. переключатель на два направления	Двухполюсн. переключатель на два направления "М"	Двойной контакт "Х"
	Соппротивление	Соппротивление	
125 AC - 50/60 Гц	15	5	15
250 AC - 50/60 Гц	15	5	15
480 AC - 50/60 Гц	15	-	15
28 DC	-	5	-
125 DC	.5	.5	.4
250 DC	.2	-	.2
"125 AC - 50/60 Гц	1 макс	1 макс	-
"30 DC	1 макс	1 макс	-

\* Контакты с позолоченным покрытием - суффикс 7008