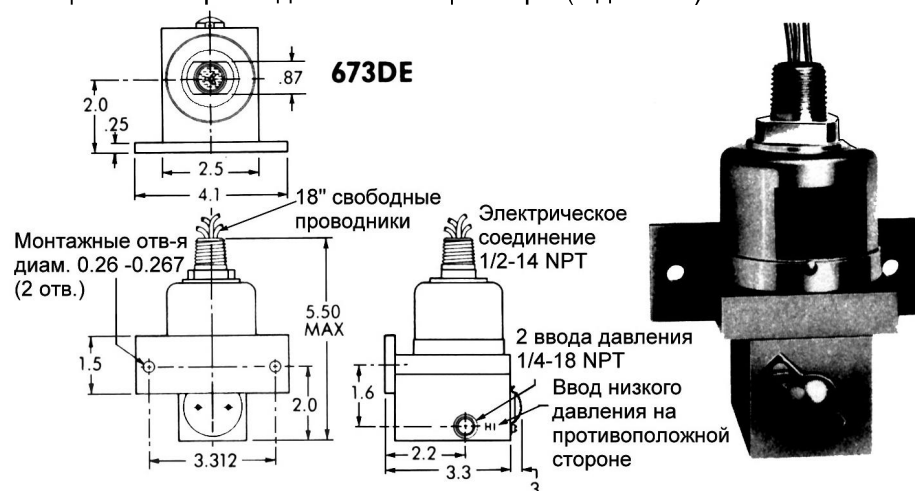


## СЕРИЯ 673DE\*\*

Габаритные и присоединительные размеры (в дюймах)



Реле разности давлений с диапазоном контролируемых разностей давлений от 0,14 до 4,14 бар

Стандартные технические характеристики:

- Взрывозащищенное 1ExsIIТ5 исполнение - смотрите Примечание
- Удовлетворяет требованиям NEMA: 4, 7, 9, 13
- Несгораемый корпус из нержавеющей стали.

Диапазон температур окружающей среды:

- 54°C - +71°C (-58°F - + 160°F)

Для регулировки точки срабатывания откройте крышку и поверните регулировочный винт в направлении часовой стрелки для уменьшения заданного значения. Отгнучный вес изделия приблизительно 1700 грамм.

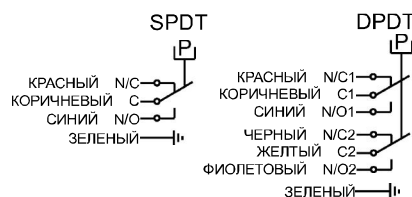
### РАБОЧИЕ ХАРАКТЕРИСТИКИ И ДАННЫЕ, ИСПОЛЬЗУЕМЫЕ ДЛЯ ЗАКАЗА

Реле разности давлений Серия 673DE8011		• Вводы давлений диаметром 1/4" и диафрагма из нержавеющей стали								
Максимальное давление в системе, бар		Испытательное давление, бар		Диапазон регулирования точки срабатывания		Приблизительная зона нечувствительности, бар	Номер модели и смачивающиеся части			
На вводе высокого давления	На вводе низкого давления	Одновременно на обоих вводах	Превышение высокого давления над низким или низкого над высоким		При возрастании давления, бар		При уменьшении давления, бар	Модель SPDT	Модель DPDT*	Смачивающиеся части
207	310	138	69	0,48-4,14	0,14-3,8	0,34	673DE8011	673DEM8011	Нерж. сталь 300 SS Витон	

#### ЭЛЕКТРИЧЕСКИЕ ХАРАКТЕРИСТИКИ: Номинальные характеристики микропереключателя

Напряжение	Коммутируемый ток (Амперы)	
	SPDT	DPDT
Переменное 125 В - 50/60 Гц	15	5
Переменное 250 В - 50/60 Гц	15	5
Переменное 480 В - 50/60 Гц	15	-
Постоянное 125 В	0.4	0.5

#### МОНТАЖНАЯ СХЕМА И КОДИРОВКА ПРОВОДОВ



#### ДОПОЛНИТЕЛЬНЫЕ МОДИФИКАЦИИ:

"F" Этиленпропиленовое уплотнительное кольцо	"7008" Позолоченные блок-контакты микропереключателя
"7065" Провода с тефлоновой изоляцией	

**ПРИМЕЧАНИЕ:** Реле разности давления серии 673 соответствуют требованиям ГОСТ Р 51330.0-99, ГОСТ 22782.3-77, ГОСТ 12.2.007.0-75, ПУЭ (гл. 7.3). Маркировка взрывозащиты: 1ExsIIТ5 X. "Сертификат соответствия" ГОСТ Р №РОСС US.ME92.B00563, "Разрешение на применение" Федеральной службы по экологическому, технологическому и атомному надзору РФ №РРС ВА-15846, "Разрешение на применение" Госназдорхрантруда Украины №б14.05.30-31.62.4.

**ПРИМЕЧАНИЕ:** Отд. 1 взрывозащищенная и герметично закрытая электрическая сборка тип 17-51 (17-73 для модели "M"), используемая в составе реле, включена как компанией Underwriters' Laboratories, Inc (подшивка № E32961), так и CSA Testing Laboratories (подшивка № 22921) в список приборов, разрешенных к использованию во взрывоопасных помещениях класса 1, группы А, В, С и D; класс 2, группы Е, F и G.

\***ПРИМЕЧАНИЕ:** Модель 673DEM8011 имеет приблизительную зону нечувствительности, равную 0,48 бар.

**КАК СДЕЛАТЬ ЗАКАЗ:** Укажите номер модели, при необходимости добавьте обозначение требуемой "дополнительной модификации".