



Уровнемеры криогенных и сжиженных газов

Модель TLG

Макс. статическое давление: 100 Бар.

Номинальный размер: 100 мм (4"), 150 мм (6")

Погрешность: Класс 1,6 (1.6%)

Характеристики:

- Корпус и смачиваемые части из нержавеющей стали.
- Применяются для жидкостей, газов и паров.
- Макс. статическое давление: 100 Бар.
- Степень защиты корпуса: IP65

Диапазоны шкалы:

От 0 ... 65 дюймов водного столба до 0 ... 60 psi

От 0 ... 1600 мм вод. ст. до 0 ... 4 бар;кг/см²

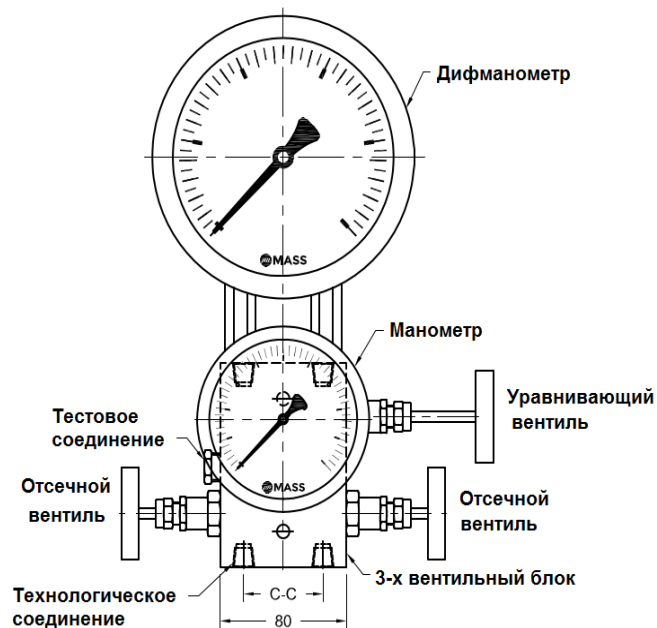
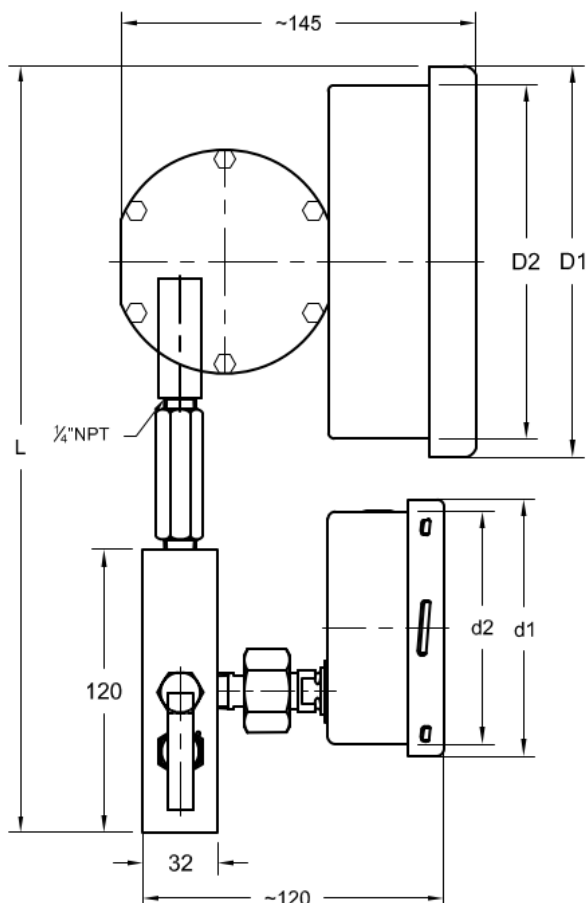
От 0 ... 16 кПа до 0 ... 400 кПа

Область применения:

Измерение уровня в криогенных резервуарах и закрытых емкостях.

Технические характеристики:	TLG	
Размер шкалы дифманометра в мм	100	150
Размер шкалы манометра	100 мм стандартно, 63 мм опция	
Конструкция	Индикатор в цилиндрическом корпусе, смонтированный на 3-х вентильном блоке в сборе с манометром контроля давления.	
Принцип измерения дифманометра	Одиночные диафрагмы	
Измеряемое давление	Дифференциальное	
Диапазон измерений	1600 2500 4000 6000 мм вод. столба 1 1.6 2.5 4 кг/см ²	
Статическое давление (дифманометр)	100 бар с каждой стороны	
Перегрузочная способность (дифманометр)	200% от полной шкалы	
Перегрузочная способность (Манометр)	130% от полной шкалы	
Установка нуля	При помощи Micro-Pointer	
Погрешность	Класс 1,6 (1,6 % от полной шкалы)	
Межосевое расстояние вентильного блока	54 мм стандартно, 31 мм и 37 мм по запросу.	
Межосевое расстояние для монтажа дифманометра	54 мм стандартно	
Технологические соединения	1/4" NPT (F), 1/2" NPT (F), 1/4" NPT (M), 1/2" NPT (M), 1/4" BSP (M), 1/2" BSP (M), Остальные по запросу.	
Тестовое соединение	1/2" NPT (F) с заглушкой, Остальные по запросу.	
Расположение технологических	Снизу	
Материалы конструкции		
Измерительная диафрагма	Нержавеющая сталь 316L для диапазона ≤2.5 бар Duratherm для диапазона > 2.5 bar	
Камера высокого давления	Нержавеющая сталь 316L	
Трубка Бурдона	Нержавеющая сталь 316L	
Соединения и разъемы	Нержавеющая сталь 316L	
Корпус/Запорное кольцо	Нержавеющая сталь 304, 316 опция	
Защитное стекло	Армированный пластик	
Шкала	Алюминий, черная маркировка на белом фоне	
Указательная стрелка	Алюминий, черная с микрометрической регулировкой	
Покрытие вентильного блока	PTFE (тефлон)	
Допустимые значения измерений		
Смещение нуля дифманометра	±2% от максимального статического давления	
Температура окружающей среды	От -40 до 60 °C (-40 ... 140 °F)	

Среднее значение температуры Температура хранения Рабочее состояние	Макс. 100 °С (212 °F) От -40 до 65 °С (-40 ... 150 °F) Макс. 0,6 % / 10 К
Степени защиты EN 60 529/IEC 529	IP65 согласно EN/IEC 60529
Наполняющие жидкости	Глицерин, силикон и др. по запросу.
Монтаж	Прямой монтаж на трубе диаметром 2 дюйма (опция).
Дополнительные опции	Стандарт NACE, электрические соединения, трансмиттеры давления, и пр.

Размеры в мм.


МАНОМЕТР		
РАЗМЕР ШКАЛЫ	63	100
d1	68.6	109
d2	61.6	98.5

ДИФМАНОМЕТР		
РАЗМЕР ШКАЛЫ	100	150
D1	118	166
D2	103	150
L	~320	~340



Информация для заказа:

Размер шкалы дифманометра	Тип	Размер шкалы манометра	Межосевое расстояние	Технологическое соединение	Диапазон шкалы дифманометра	Ед. изм.	Диапазон шкалы манометра	Ед. изм.	Дополнительные опции
(100) 100 мм	TLG	(63) 63 мм	(54) 54 мм	(02) 1/4" NPT (M)	0/1600 ¹⁾ 0/2500 ¹⁾ 0/4000 0/6000	мм вод. столба	0/ 0,6 0/ 1 0/ 1,6 0/ 2,5 0/ 4	кг/см2(или бар)	(NH) Монтажная маркировка
(150) 150 мм		(100) 100 мм	(37) 37 мм (31) 31 мм	(04) 1/2" NPT (M) (13) 1/4" BSP (M) (15) 1/2" BSP (M)	0/ 0,6 0/ 1 0/ 1,6 0/ 2,5 0/ 4	кг/см2(или бар)	0/ 4 0/ 6 0/ 10 0/ 16 0/ 25 0/ 40	кг/см2(или бар)	(CS) Двойная шкала
					(02T) 1/4" NPT (F)	Диапазон выбирается в зависимости от высоты емкости.	Доступны диапазоны в кПа, МПа, фунтах на квадратный дюйм, бар и других единицах измерения.	Диапазон выбирается в соответствии со статическим давлением в емкости.	Доступны диапазоны в кПа, МПа, фунтах на квадратный дюйм, бар и других единицах измерения.

1) Дуга шкалы должна составлять 180°

Пример заказа

Размер шкалы дифманометра	Тип	Размер шкалы манометра	Межосевое расстояние	Технологическое соединение	Диапазон шкалы дифманометра	Ед. изм.	Диапазон шкалы манометра	Ед. изм.	Дополнительные опции
100	TLG	100	54	02T	0/4000	Мм вод. столба	0/40	кг/см 2	NH