

Приварные огнеупорные анкеры для крепления керамического стекловолокна.

ООО «Сиб Контролс» предлагает к поставке приварные огнеупорные анкеры для крепления керамического стекловолокна в процессе изготовления волоконной футеровки и сварочные системы для их монтажа для применения в различных отраслях промышленности.

Системы на основе приварных высокотемпературных анкеров предназначены для оптимального, долговечного и наиболее технологичного способа крепления огнеупорного керамического стекловолокна и подобных волоконных материалов.

Металлические приварные анкеры и шайбы.

Основная стандартная длина анкера:
88,9 мм., 114,3 мм., 152,4 мм., 203,2 мм., и т. д.

Максимальная рекомендуемая температура эксплуатации:
Сплав 304 SS – 760 °С.
Сплав 310 SS – 927 °С.
Сплав 330 SS – 1038 °С
Сплав 601 Inconel – 1093 °С.

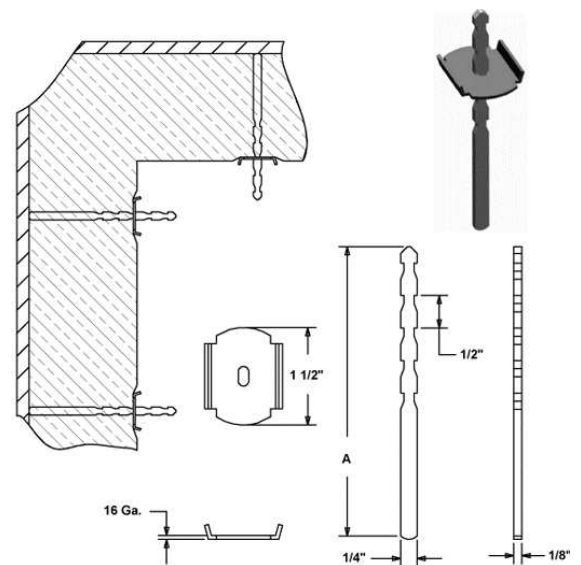


Рисунок 1. Металлические приварные огнеупорные анкеры и шайбы.

Металлические приварные анкеры и керамические чашечные шайбы.

Керамические огнеупорные чашечные шайбы используются для увеличения рабочей температуры приварных анкеров из сплава 601 Inconel до 1149 ° С. В данном случае металлическая шайба для крепления керамического стекловолокна не требуется.

Для более эффективной защиты металлического огнеупорного анкера от воздействия повышенных температур рекомендуется заполнение внутренней полости чашечной шайбы огнеупорной высокотемпературной замазкой.

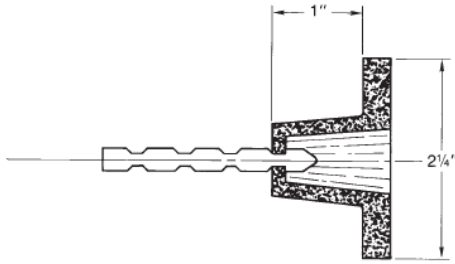


Рисунок 2. Керамическая огнеупорная чашечная шайба стандартной длины.

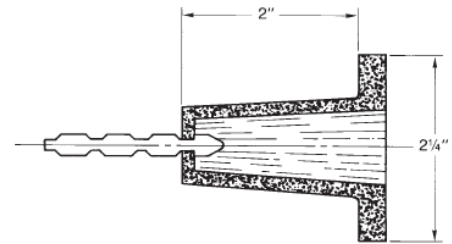


Рисунок 3. Керамическая огнеупорная чашечная шайба увеличенной длины.

Сварочные аппараты для монтажа приварных огнеупорных анкеров.

Специализированные сварочные системы для монтажа приварных анкеров позволяют производить монтаж различных видов приварных анкеров с максимально возможным качеством, скоростью и отсутствием необходимости привлечения высококвалифицированного персонала.



Рисунок 4. Сварочные аппараты для монтажа приварных анкеров.



Рисунок 5. Сварочный пистолет для монтажа приварных анкеров.

Для формирования коммерческого предложения на приварные огнеупорные анкеры и специализированные сварочные системы, пожалуйста, вышлите запрос по следующему адресу: info@sibcontrols.com.