

МАНИФОЛЬДЫ И МАНОМЕТРИЧЕСКИЕ КЛАПАНЫ

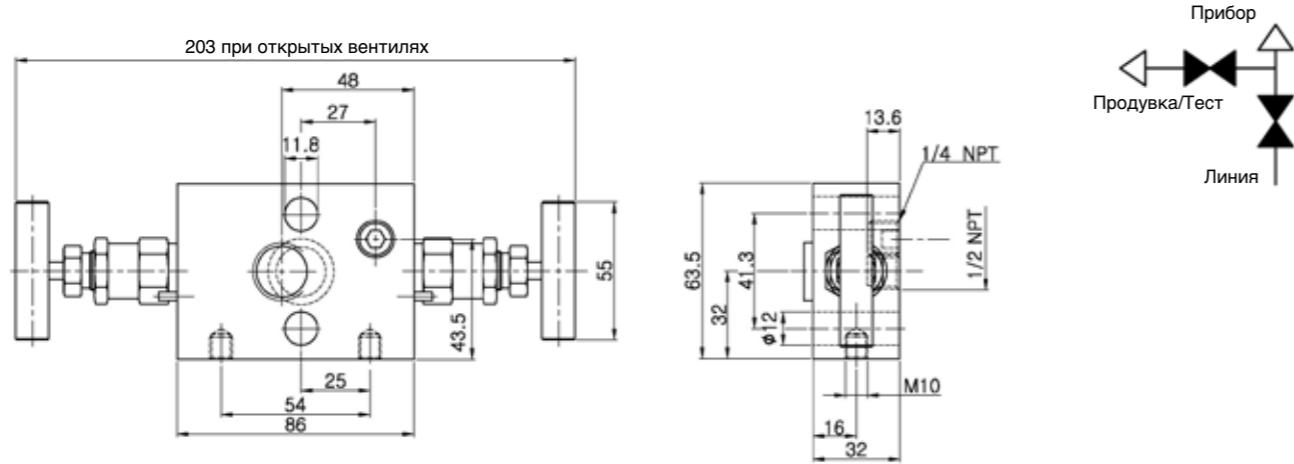
VM серия

Рабочая температура от -60 до +550 °С
Максимальное рабочее давление 413 бар



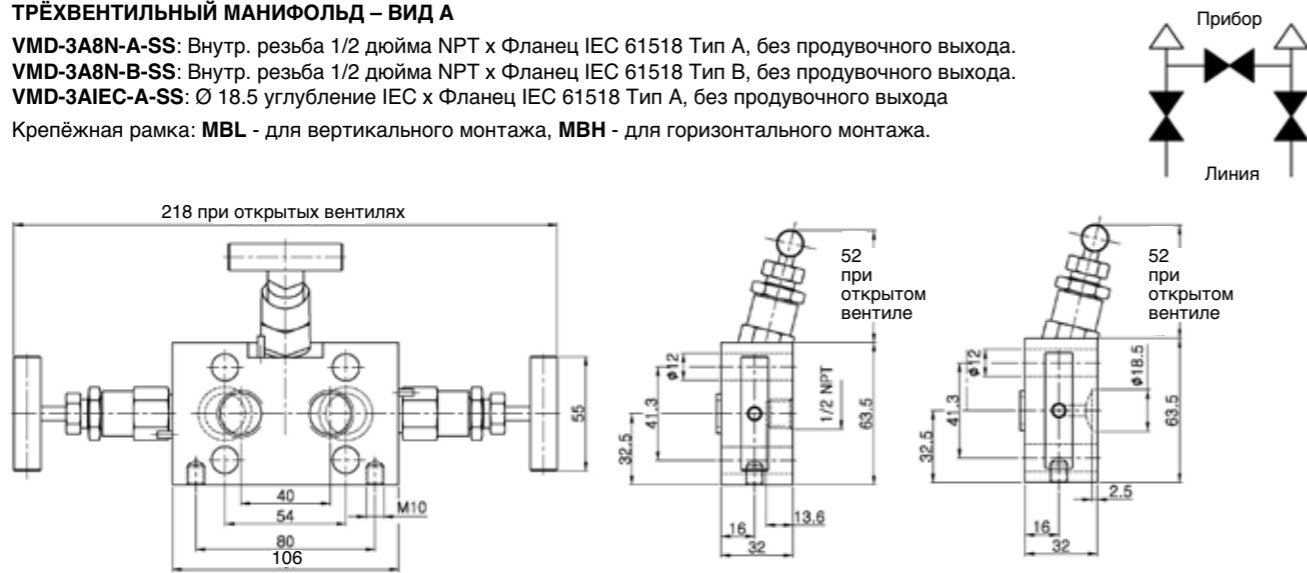
ДВУХВЕНТИЛЬНЫЙ МАНИФОЛЬД – СТАНДАРТНЫЙ ВИД

VMD-2S8N-A-4NP-SS: Внутр. резьба 1/2 дюйма NPT x Фланец IEC 61518 Тип А, Продувочный выход 1/4 дюйма внутр. NPT.
VMD-2S8N-B-4NP-SS: Внутр. резьба 1/2 дюйма NPT x Фланец IEC 61518 Тип В, Продувочный выход 1/4 дюйма внутр. NPT.
 Крепёжная рамка: **MBL** - для вертикального монтажа, **MBH** - для горизонтального монтажа.



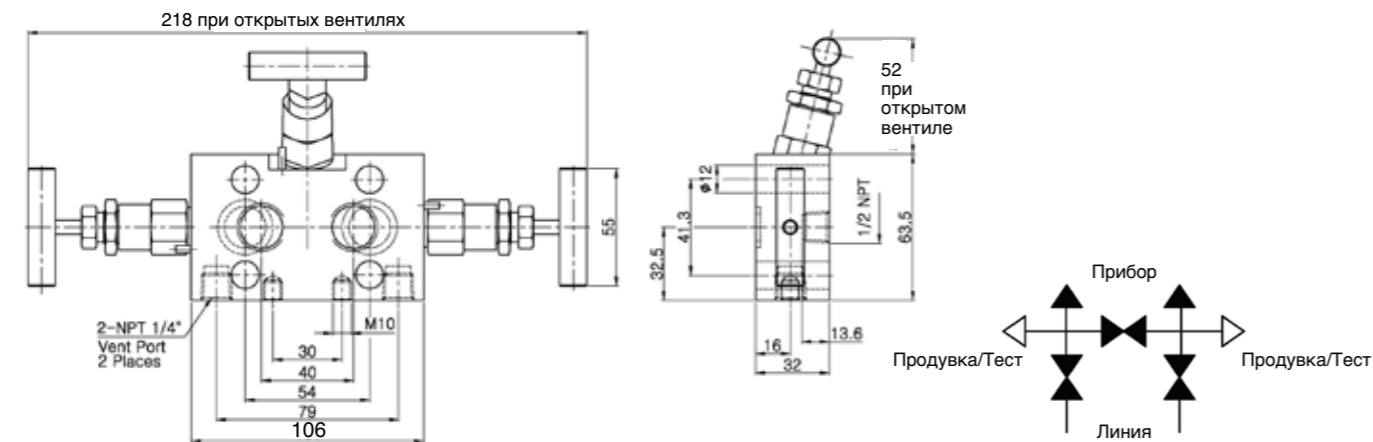
ТРЕХВЕНТИЛЬНЫЙ МАНИФОЛЬД – ВИД А

VMD-3A8N-A-SS: Внутр. резьба 1/2 дюйма NPT x Фланец IEC 61518 Тип А, без продувочного выхода.
VMD-3A8N-B-SS: Внутр. резьба 1/2 дюйма NPT x Фланец IEC 61518 Тип В, без продувочного выхода.
VMD-3AIEC-A-SS: Ø 18.5 углубление IEC x Фланец IEC 61518 Тип А, без продувочного выхода.
 Крепёжная рамка: **MBL** - для вертикального монтажа, **MBH** - для горизонтального монтажа.



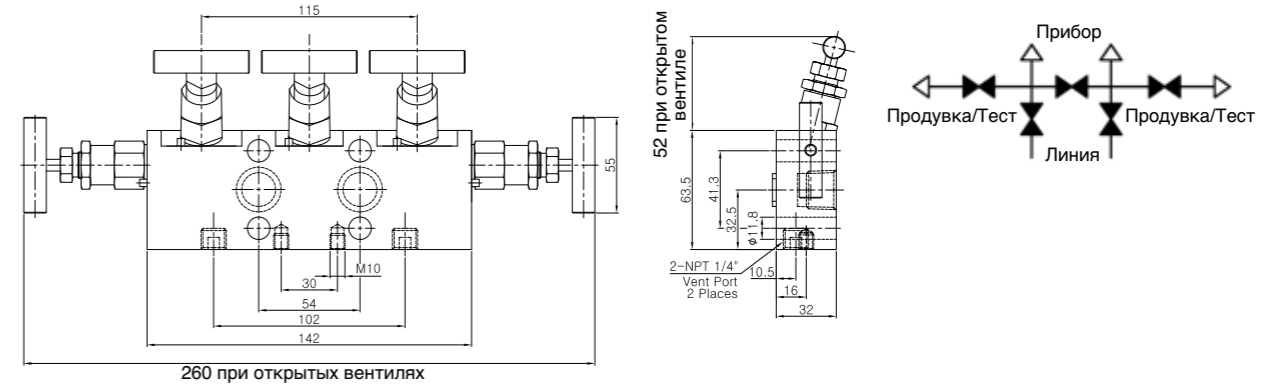
ТРЕХВЕНТИЛЬНЫЙ МАНИФОЛЬД – ВИД А

VMD-3A8N-B-4NP-SS: Внутр. резьба 1/2 дюйма NPT x Фланец IEC 61518 Тип В, Продувочный выход 1/4 дюйма внутр. NPT.
 Крепёжная рамка: **MBL** - для вертикального монтажа, **MBH** - для горизонтального монтажа.



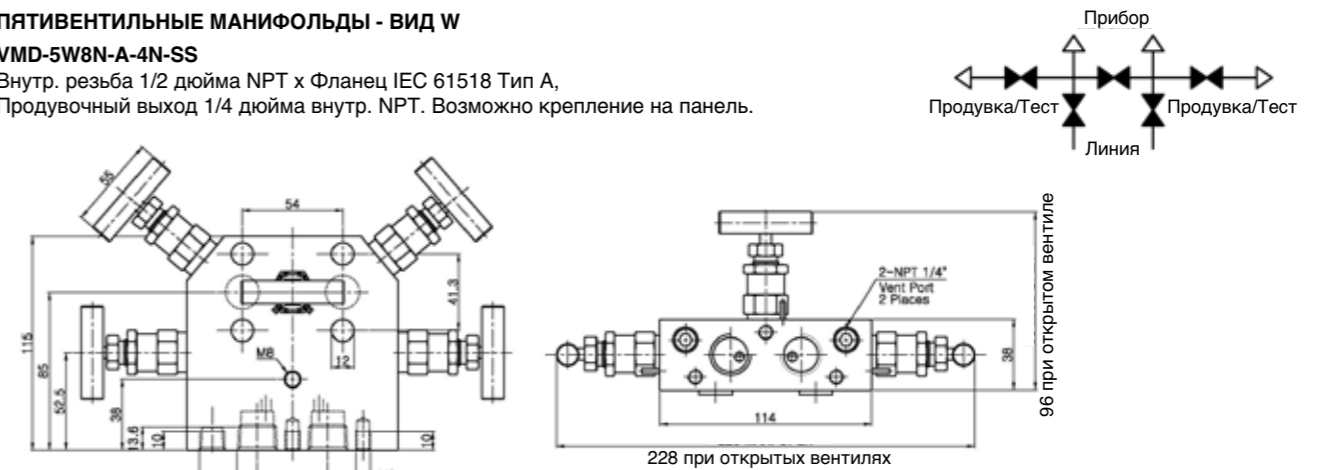
ПЯТИВЕНТИЛЬНЫЕ МАНИФОЛЬДЫ - ВИД А

VMD-5A8N-A-4NP-SS: Внутр. резьба 1/2 дюйма NPT x Фланец IEC 61518 Тип А, Продувочный выход 1/4 дюйма внутр. NPT.
VMD-5A8N-B-4NP-SS: Внутр. резьба 1/2 дюйма NPT x Фланец IEC 61518 Тип В, Продувочный выход 1/4 дюйма внутр. NPT.
 Крепёжная рамка: **MBL** - для вертикального монтажа, **MBH** - для горизонтального монтажа.



ПЯТИВЕНТИЛЬНЫЕ МАНИФОЛЬДЫ - ВИД W

VMD-5W8N-A-4N-SS
 Внутр. резьба 1/2 дюйма NPT x Фланец IEC 61518 Тип А,
 Продувочный выход 1/4 дюйма внутр. NPT. Возможно крепление на панель.



Комплект креплений

<p>Для крепление на прибор комплект состоит из болтов и уплотнений.</p> <p>Фланец прибора Манифольд Уплотнительное кольцо Болт</p>	<p>Плоское или круглое уплотнительное кольцо Плоское кольцо PTFE для IEC 61518 (Designator: TE) Круглое кольцо из витона для IEC 61518 (Designator: VT)</p> <p>Болт 7/16-20 UNF Нержавеющая сталь (Обозначение: SS) Габариты по ASME B18.2.1 Материал по ASTM A193 B8 Class 2</p> <p>Болт из углеродистой стали (Обозначение: C) Габариты по ASME B18.2.1 Материал по ASTM A449 Type 1</p>	<p>НОМЕР ДЛЯ ОФОРМЛЕНИЯ ЗАКАЗА</p> <p>2-вентильные манифольды (2 x болта, 1 x кольцо) МК-VMD2-TE-SS (Длина болта: 1 3/4 дюйма) МК-VMD2-VT-SS (Длина болта: 1 3/4 дюйма)</p> <p>3 и 5-вентильные манифольды (4 x болта, 2 x кольцо) МК-VMD3-TE-SS (Длина болта: 1 3/4 дюйма) МК-VMD3-VT-SS (Длина болта: 1 3/4 дюйма)</p> <p>VMD-5W8N-A-4N-SS (4 x болта, 2 x кольцо) МК-VMD5E-TE-C (Длина болта: 2 дюйма) МК-VMD5E-VT-C (Длина болта: 2 дюйма)</p> <p>Овальный фланец (2 x болта, 1 x кольцо) МК-KF-TE-C (Длина болта: 1 1/2 дюйма) МК-KF-VT-C (Длина болта: 1 1/2 дюйма)</p>
---	---	---

Овальные фланцы

<p>Овальные фланцы под прибор Размеры по стандарту EN61518</p> <p>KFA: EN61518-A KFC: EN61518</p> <p>Сделаны из кованой заготовки.</p>	<p>KFA</p>	<p>KFC</p>
---	-------------------	-------------------

НАБОР КРЕПЛЕНИЙ

MBL Для вертикального монтажа	MBH Для горизонтального монтажа	Наборы для крепления MBL и MBH состоят из: <ul style="list-style-type: none"> • 2 шт 2 дюймовых U-болтов. • 4 шт М8 гаек и шайб. • 2 шт М10 болтов и шайб.  <p>Для заказа набора из нержавеющей стали, добавьте в конце номера для заказа "SS", для заказа из углеродистой стали "C" Пример: MBL-SS, MBL-C.</p>
---	---	---

МАНИФОЛЬДЫ СЕРИИ VMR

Внутр. резьба x Внутр. резьба

Манифольды для удалённого монтажа используются для манометров, датчиков и реле давления.

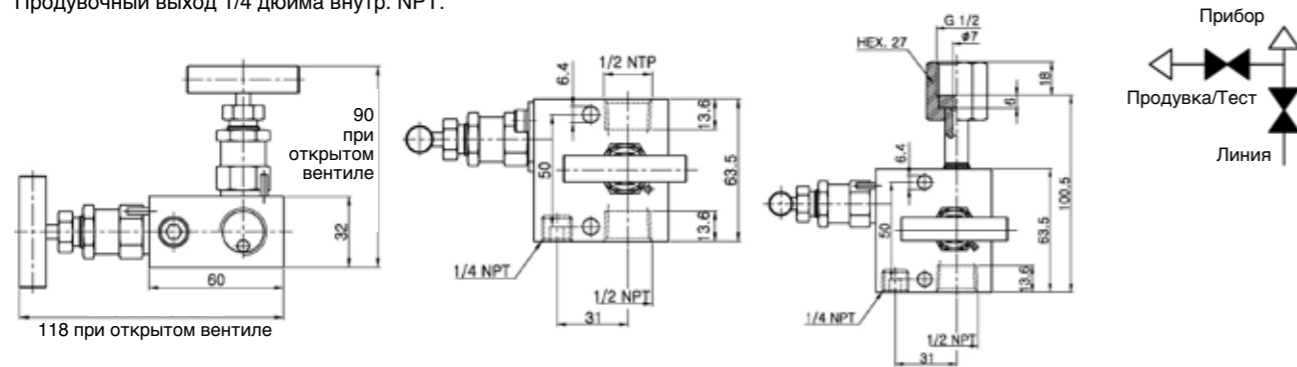
Особенности

- Стандартные вход и выход: 1/2 дюйма внутр. NPT.
- Стандартный продувочный выход: 1/4 дюйма внутр. NPT.
- Возможно установить выход с накидной гайкой: G1/2 (Обозначение: G8) или M20x1.5 (Обозначение: M20).

ДВУХВЕНТИЛЬНЫЙ МАНИФОЛЬД – ВИД L

VMR-2L8N-4NP-SS: Внутр. резьба 1/2 дюйма NPT x Внутр. резьба 1/2 дюйма NPT, Продувочный выход 1/4 дюйма внутр. NPT.

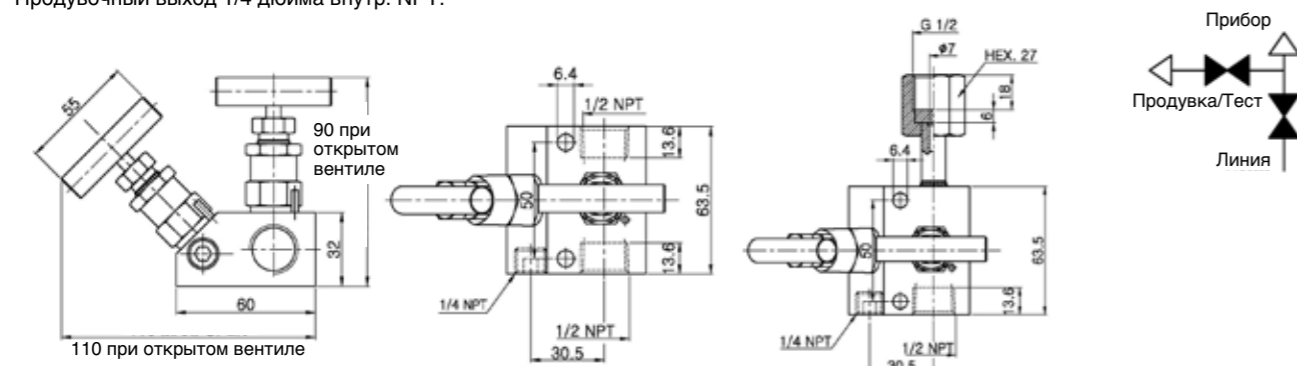
VMR-2L8NG8-4NP-SS: Внутр. резьба 1/2 дюйма NPT x Внутр. резьба G1/2 дюйма с накидной гайкой, Продувочный выход 1/4 дюйма внутр. NPT.



ДВУХВЕНТИЛЬНЫЙ МАНИФОЛЬД – ВИД Y

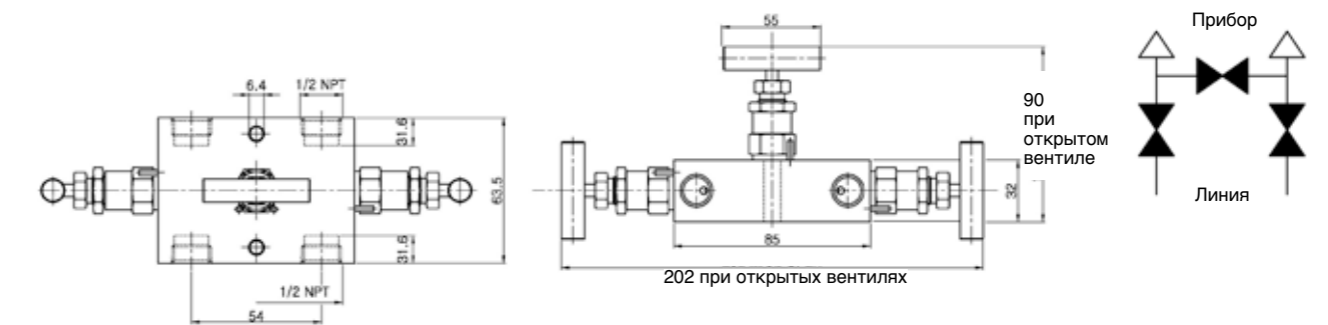
VMR-2Y8N-4NP-SS: Внутр. резьба 1/2 дюйма NPT x Внутр. резьба 1/2 дюйма NPT, Продувочный выход 1/4 дюйма внутр. N

VMR-2Y8NG8-4NP-SS: Внутр. резьба 1/2 дюйма NPT x Внутр. резьба G1/2 дюйма с накидной гайкой, Продувочный выход 1/4 дюйма внутр. NPT.



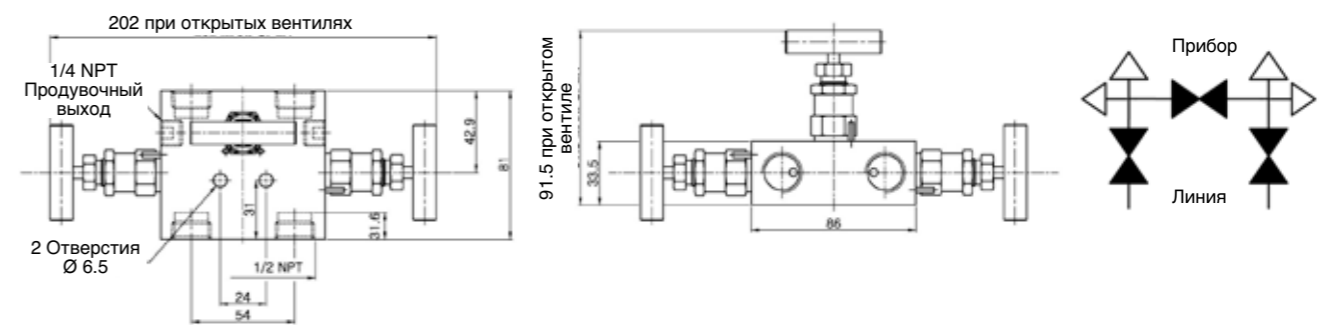
ТРЕХВЕНТИЛЬНЫЙ МАНИФОЛЬД – ВИД СТАНДАРТНЫЙ

VMR-3S8N-SS: Внутр. резьба 1/2 дюйма NPT x Внутр. резьба 1/2 дюйма NPT, Без продувочного выхода.



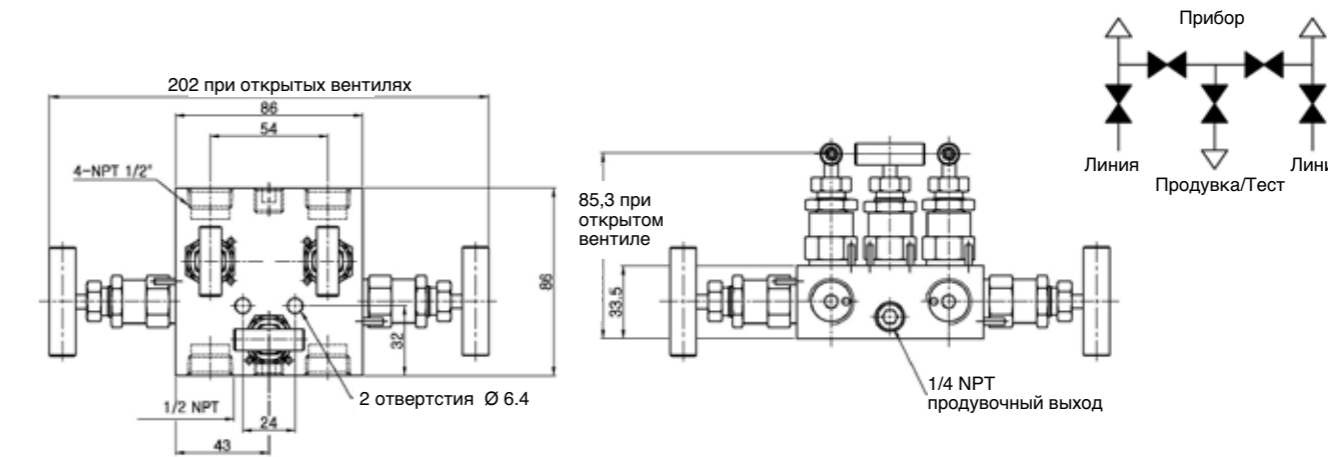
ТРЕХВЕНТИЛЬНЫЙ МАНИФОЛЬД – ВИД СТАНДАРТНЫЙ

VMR-3S8N-4NP-SS: Внутр. резьба 1/2 дюйма NPT x Внутр. резьба 1/2 дюйма NPT, Продувочный выход 1/4 дюйма внутр. NPT.



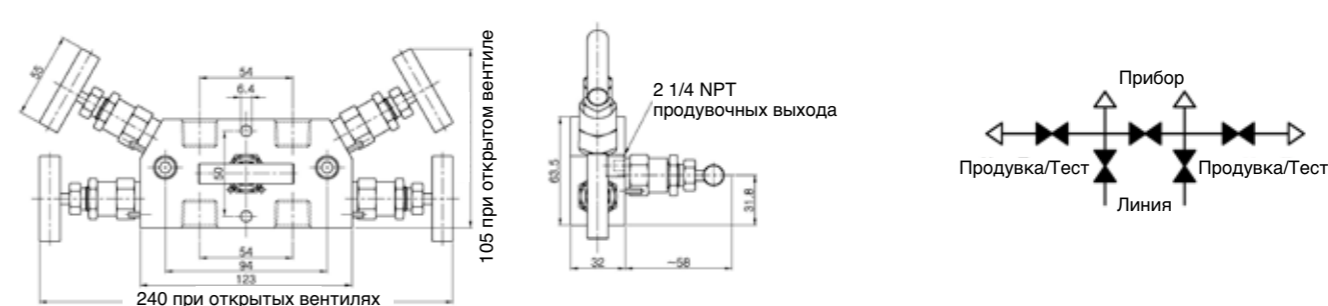
ПЯТИВЕНТИЛЬНЫЙ МАНИФОЛЬД – ВИД СТАНДАРТНЫЙ

VMR-5S8N-4NP-SS: Внутр. резьба 1/2 дюйма NPT x Внутр. резьба 1/2 дюйма NPT, Продувочный выход 1/4 дюйма внутр. NPT.



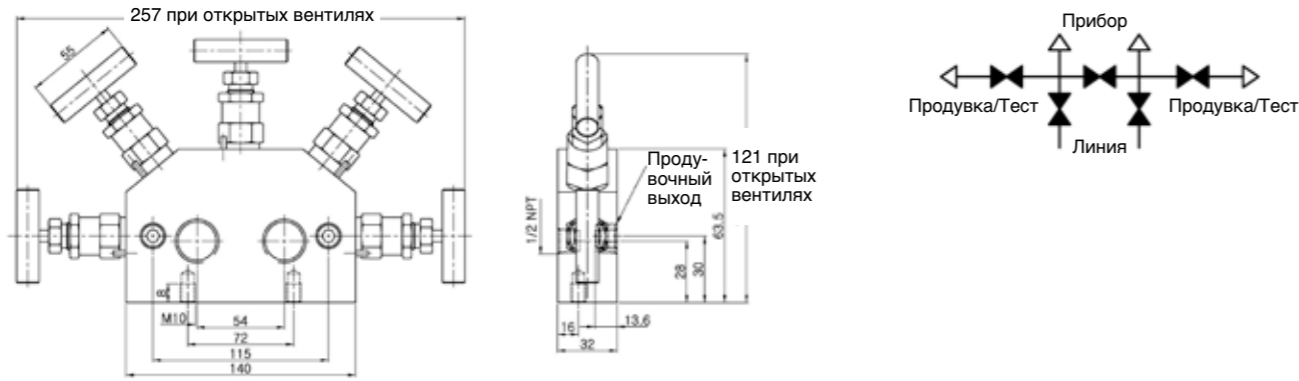
ПЯТИВЕНТИЛЬНЫЙ МАНИФОЛЬД – ВИД W

VMR-5W8N-4NP-SS: Внутр. резьба 1/2 дюйма NPT x Внутр. резьба 1/2 дюйма NPT, Продувочный выход 1/4 дюйма внутр. NPT.



ПЯТИВЕНТИЛЬНЫЙ МАНИФОЛЬД – ВИД У

VMR-5Y8N-4NP-SS: Внутр. резьба 1/2 дюйма NPT x Внутр. резьба 1/2 дюйма NPT, Продувочный выход дюйма внутр. NPT.

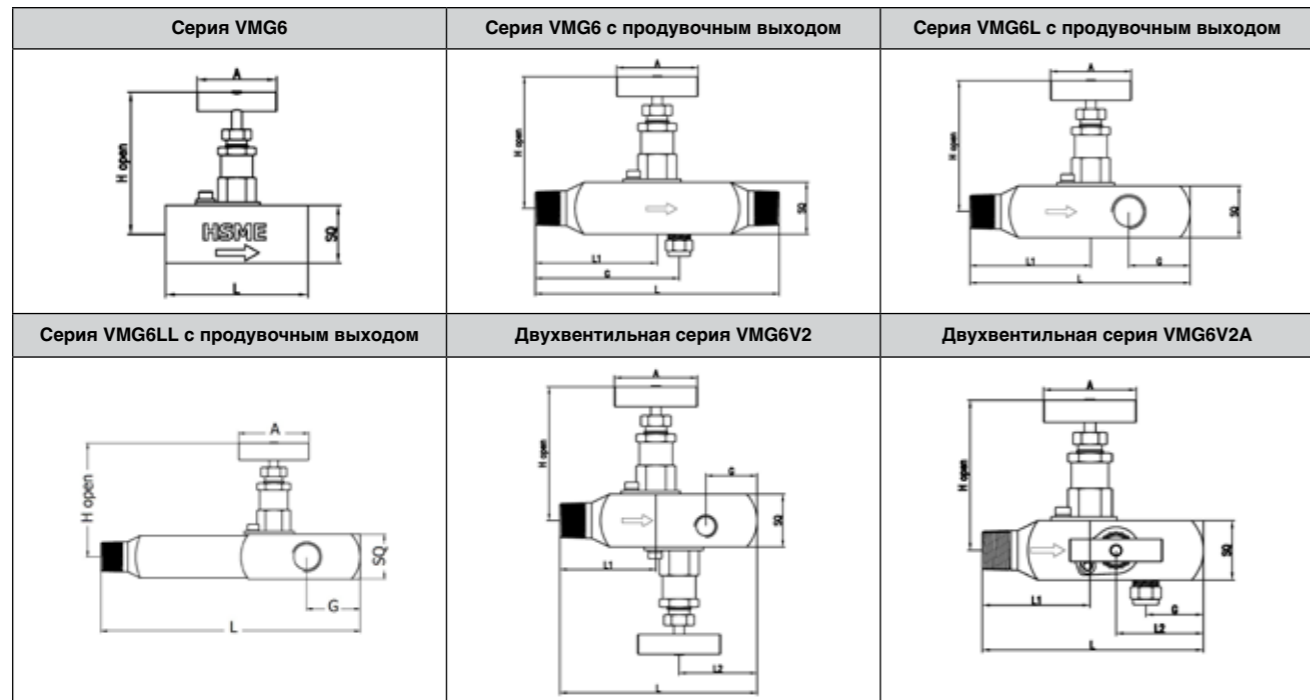


ИНФОРМАЦИЯ ДЛЯ ЗАКАЗА

- Для заказа манифольда с графитовым уплотнением, вставьте "GF" в номер для оформления заказа. VMR-2L8NG8-4NP-GF-SS
- Для заказа манифольда с резьбой M20 x 1.5 с накидной гайкой, замените "G8" на "M20" в номере для оформления заказа. VMR-2L8N-M20-4NP-GF-S
- Для заказа манифольда под сернистые газы, вставьте "SG" в номер для оформления заказа. VMR-2L8NM20-4NP-GF-SG-SS
- Для заказа манифольда со сбросным вентилем VV4N-SS на продувочный выход, замените "4NP" на "V4N" в номере для оформления заказа. (Подробная информация о этих опциях на стр. 8) VMR-2L8NM20-V4N-GF-SG-SS

МАНОМЕТРИЧЕСКИЕ КЛАПАНЫ СЕРИИ VMG6

Рабочее давление: 413 бар (6000 фунт/кв.дюйм) при 37 °C (100 °F)



Информация для оформления заказа и габаритные размеры

Номер	Торцевые соединения		Продувочный выход	Габаритные размеры, мм						
	Вход	Выход		A	SQ	H	L	L1	G	L2
VMG6-	F8N-SS	1/2 дюйма внутр. NPT	-	50	30	74	84	-	-	-
	MF8N-4NP-SS	1/2 дюйма внешн. NPT	1/2 дюйма внутр. NPT				90	50	-	-
	M8N-4NP-SS	1/2 дюйма внешн. NPT	1/4 дюйма внутр. NPT с заглушкой				96	50	60.5	-
VMG6L-	MF8N-8N-SS	1/2 дюйма внешн. NPT	1/2 дюйма внутр. NPT				136	50	35	-
	F8N-8N-SS	1/2 дюйма внутр. NPT	2 шт 1/2 дюйма внутр. NPT				123	33	35	-
VMG6LL-	MF8N-SS	1/2 дюйма внешн. NPT	1/2 дюйма внутр. NPT				184	123	38	-
VMG6V2- VMG6V2A-	MF8N-4NP-SS	1/2 дюйма внешн. NPT	1/2 дюйма внутр. NPT				120	50	32	44
	F8N-4NP-SS	1/2 дюйма внутр. NPT	1/4 дюйма внутр. NPT с заглушкой				120	36	32	44
	FM8N-4NP-SS	1/2 дюйма внутр. NPT	1/2 дюйма внешн. NPT				120	36	38	50
	M8N-4NP-SS	1/2 дюйма внешн. NPT	1/2 дюйма внутр. NPT	120	50	38	50			

КАК ЗАКАЗАТЬ

Шаг 1 . Выберите подходящий номер клапана:

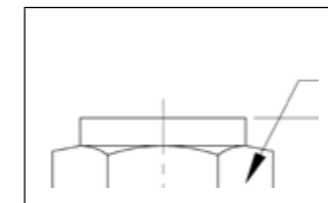
Для завершения оформления заказа подберите опции из представленных ниже.

Шаг 1	Шаг 2	Шаг 3	Шаг 4
VMG6-F8N-SS	VMG6-F8N-GF-SS	-	-
VMG6L-MF8N-8N-SS	-	VMG6L-MF8N-8NP-SS	VMG6L-MF8N-8NP-AK-SS

Шаг 5	Шаг 6
-	VMG6-F8N-GF-BM-SG-SS
VMG6L-MF8N-8NP-AK-V8N-SS	VMG6L-MF8N-8NP-AK-V8N-SG-SS

Опции

Шаг 2	Шаг 3	Шаг 4	Шаг 5	Шаг 5
Материал уплотнения	Продувочный выход	Рукоятка под ключ	Опция продувочного выхода	Для сернистых газов
<ul style="list-style-type: none"> Нет: PTFE GF-: Graphite 	<ul style="list-style-type: none"> P 	<ul style="list-style-type: none"> AK- 	Ниже представлены все возможные варианты	<ul style="list-style-type: none"> SG



Рукоятка под ключ

Для открытия такой рукоятки необходим ключ. Для дополнительной защиты, на вентиле сделаны отверстия 6 мм (0.236 дюйма) для установки замка.

Рукоятка под ключ защищает вентиль от несанкционированного открытия. Если такая защита не нужна, то ключ можно прицепить на цепочку к вентилю. Для заказа опции вставьте "AK" в номер для оформления заказа.

Опции продувочного выхода



Номер для оформления заказа и габаритные размеры

Клапан	Номер	NPT	H	L	h	D	Обозначение
Стандартная заглушка	MPP-4N-SS	1/4	9/16	24.4	-	-	4NP
	MPP-8N-SS	1/2	7/8	30.7	-	-	8NP
Продувочный вентиль	VV4N-SS	1/4	14	28	12	-	V4N
	VV8N-SS	1/2	22	32	12	-	V8N
Продувочный вентиль с рукояткой	VVH4N-SS	1/4	19	34	-	40	VH4N
	VVH8N-SS	1/2	22	34	-	40	VH8N

Для заказа низкотемпературной версии вентиля добавьте "LT" в номер для заказа. Пример: VNG6-F8N-LT-SS

Опция для сернистых газов

Смачиваемые элементы, включая шток и сальники выбираются согласно стандарту NACE MR0175/ISO 15156-2/3 или NACE MRO103 в зависимости от применения. Для заказа опции вставьте "SG" в номер для оформления заказа.

ПОДБОР КОМПОНЕНТОВ СИСТЕМЫ

Тщательно проводите подбор компонентов для вашей системы. Ответственность за подбор крана под рабочее давление, рабочую температуру системы, а так же за правильный монтаж и эксплуатацию оборудования лежит на конечном пользователе. Компания HSME не несёт ответственности за неправильный подбор оборудования, монтаж, а так же эксплуатацию.