



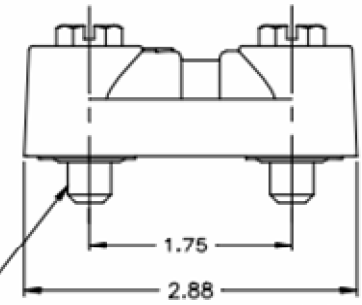
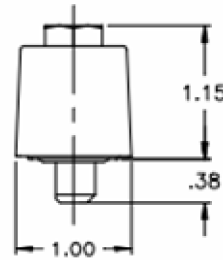
Mid-West[®] Instrument

О.Е.М "Поршневого типа"

Индикатор дифференциального давления

444 модель

Индикатор дифференциального давления модели 444 - это простая, в то же время удобная конструкция для измерения перепада давления на фильтрах. Данная модель может стать хорошей заменой более дорогому ключу дифференциального давления в том случае, если точность показаний, компактность и цена являются важными критериями.

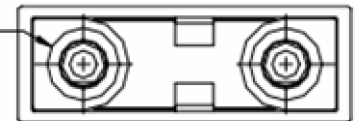


3/8-24 UNF РЕЗЬБА

ПЛОСКАЯ ПОВЕРХНОСТЬ ДИАМЕТРОМ 0.625

БАЗОВЫЙ МИНИМУМ ПОВЕРХНОСТИ МОНТАЖА ДЛЯ ОБОИХ БОЛТОВ.

ВСЕ РАЗМЕРЫ В ДЮЙМАХ.



Минимальный
Объем Заказа:
50 штук.

444-05	0-5 PSID	3.75 PSI	5.25 PSI
444-10	0-10 PSID	7.75 PSI	10.5 PSI
444-15	0-15 PSID	11.75 PSI	15.5 PSI
444-25	0-25 PSID	18.75 PSI	27.0 PSI

		300 PSIG	
**		0-5 0-25 PSID**	
		± 5%	
		93°C (200°F)	
		(GFN).	
		Buna-N.	
		3/8-24 UNF.	