



Mid-West Instrument®

О.Е.М «На основе диафрагмы»

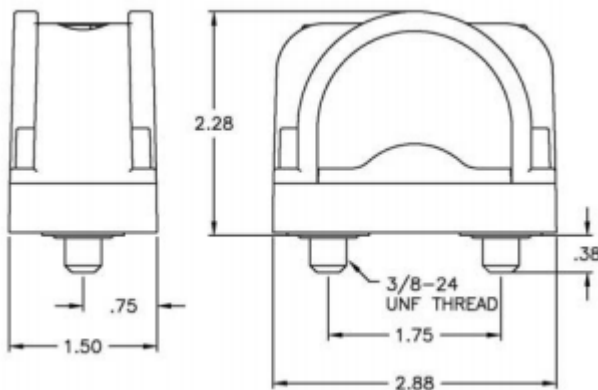
Индикатор дифференциального давления

555 модель

Цветные зоны позволяют быстро определить перепад давления на любом элементе оборудования. Для удобства шкала разделена на три секции с цветной маркировкой, что позволяет широко применять данный индикатор для анализа необходимости замены или очистки фильтров.

Пример: 555A-10.0 указательная стрелка изменяет положение от зеленого к желтому при 5 PSID и от желтого к красному при 7.5 PSID.

Погрешность: ± 5% от полной шкалы.



Минимальный
Объем Партии
50 штук.

НОМЕР МОДЕЛИ	ДИАПАЗОН	ТОЧКИ ПЕРЕХОДА		
		ЗЕЛЕНЫЙ	ЖЕЛТЫЙ	КРАСНЫЙ
555-3.5	0-3 PSID	0-2.0	2.0-2.5	2.5-3.5
555-5.0	0-5 PSID	0-3.0	3.0-4.5	4.5-5.0
555-10.0	0-10 PSID	0-5.0	5.0-7.5	7.5-10.0
555-12.0	0-12 PSID	0-6.0	6.0-9.0	9.0-12.0
555-15.0	0-15 PSID	0-7.5	7.5-12.0	12.0-15.0
555-25.0	0-25 PSID	0-11.0	11.0-18.5	18.5-25.0
555-30.0	0-30 PSID	0-13.0	13.0-20.0	20.0-30.0
555-43.0	0-43 PSID	0-19.5	19.5-29.5	29.5-43.0

		300 PSIG	
		150 PSID	
		± 5%	
		93°C (200°F)	
		(GFN)	
		GFN.	
		Buna-N.	
		3-	
		¼" FNPT ()	
		180°	