



Контроллер управления обогревом MS-10ADIN2.

Технические характеристики.

Вход измерения температуры

Диапазон:	От -50°С до +50°С.
Погрешность:	±2°С.
Повторяемость:	±1°С.
Тип датчика:	Десять 3-х проводных платиновых терморезистора, 100 Ом.; по одному на канал. Максимальное сопротивление соединительных проводов 20 Ом.

Коммутация нагревателя

Кол-во переключателей:	Десять двухполюсных.
Номинальные параметры:	30 А. при 280 В. перем.т. макс.
Измерение тока нагрузки:	От 0,1 до 30 А., 3% ± 0,2 А.
Измерение утечки тока на землю:	От 10 до 1000 мА., 5% ± 2 мА.

Потребляемая мощность

Электропитание контроллера:	50 Вт. при 120 В. перем.т., 50 или 60 Гц.
-----------------------------	--

Линии связи

Коммуникационные порты:	1 параллельный интерфейсный разъем. 2 стандартных порта RS485.
-------------------------	---

Характеристики линий связи

Тип:	RS485.
Протокол:	Modbus® RTU.
Скорость передачи:	600, 1200, 2400, 4800, 9600 бод.
Тип соединения:	2-проводной экранированный кабель «витая» пара.

Длина линии связи:	1200 м. без усилителя.
Кол-во модулей на линии связи:	1 интерфейсный модуль и 30 контроллеров.

Диапазоны измерений

Температура:	От -50 до 500°С.
Минимально допустимая температура:	От -50 до 500°С.
Максимально допустимая температура:	От -50 до 500°С.
Ток нагревателя:	От 0,1 до 100 А.
Ток замыкания на землю:	От 0,01 до 1,0 А.
Потребляемая мощность:	От 0 до 1000 МВт-ч.
Коэффициент использования нагревателя:	От 0 до 100%.
Затраты на электроэнергию:	От 0 до 1000000,00 У.е.

Утечка тока на землю

Макс. время срабатывания защиты:	24,5 сек.
----------------------------------	-----------

Общие характеристики

Тип исполнения:	Общепромышленное.
Диапазон рабочих температур:	От -40°С до +60°С.

Аварийная сигнализация

Выходы аварийной сигнализации:

Электрические параметры выходов аварийной сигнализации:

Выход светового сигнала аварийной сигнализации:

Оповещения об аварийной ситуации

Температура:

Ток:

Замыкание на землю:

Аппаратное оборудование:

Опции, настраиваемые пользователем

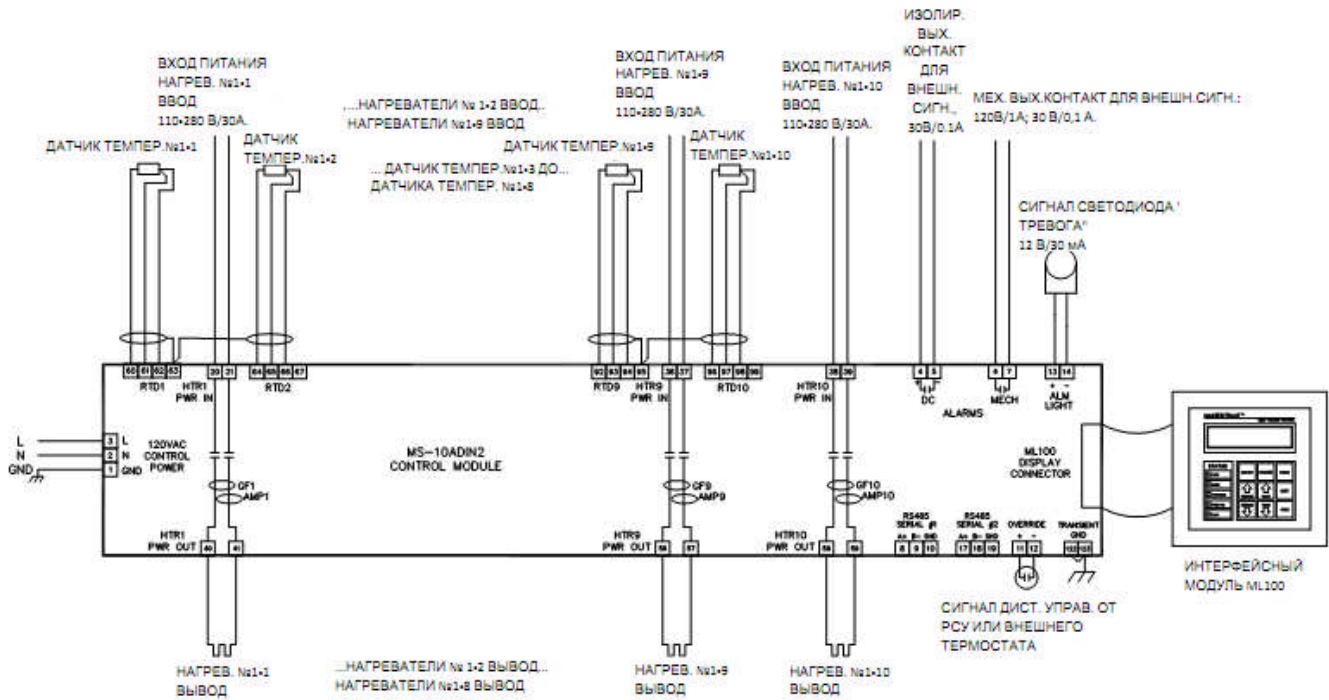
Статус нагревателя:	Подключен или не подключен.
Наименование или номер нагревателя:	16 буквенно-цифровых символов.
Ед.изм. температуры:	°С или °F.
Пропорц. управление:	Вкл. - выкл.
Зона нечувствительности:	От 0 до 50°С.
Последовательный запуск StaggerStart:	Вкл. или выкл.
Уставка диапазона температур:	От 0 до 500°С.
Сигн-ция высокой температуры:	От 0 до 500°С.
Сигн-ция низкой температуры:	От -50 до 500°С.
Сигн-ция высокого тока:	0,5 до 30 А.
Сигн-ция низкого тока:	0,5 до 30 А.
Автоматическое отключение при высоком токе:	0,5 до 30 А.
Сигн-ция о замыкании на землю:	0,01 до 1,0 А.
Автоматическое отключение при замыкании на землю:	0,01 до 1,0 А.
Интервал срабатывания TraceCheck:	От 1 до 24 часов.
Действие в случае отказа датчика температуры:	Нагреватель вкл. или нагреватель выкл.
Вход контроллера Master с возможностью переключения управления:	Вкл. или выкл.
Контакты аварийной сигнализации:	НО или НЗ для каждого контакта.
Световое оповещение аварийной сигнализации:	Сигнализация вкл., сигнализация выкл., световые вспышки во время сигнального оповещения вкл., световые вспышки во время сигнального оповещения выкл.

Проверка утечки тока на землю:

Программируемый, НО или НЗ сухой механический контакт.
Полупроводниковый оптически изолированный контакт.
Полупроводниковый контакт: 30 В. пост.т./ 0,1 А., 500 мВт. макс.
Сухой мех. контакт: 120 В. перем. т. при 1,0 А. макс.
Светодиодный индикатор: 12 В. пост. т. / 30 мА.

Сигнализация высокой температуры.
Сигнализация низкой температуры.
Сигнализация высокого тока нагревателя.
Сигнализация низкого тока нагревателя.
Автоматическое отключение при высоком токе нагревателя.
Сигнализация о замыкании на землю.
Автоматическое отключение при замыкании на землю.
Сбой самодиагностики.
Замыкание переключателя.
Обрыв датчика температуры.
Замыкание датчика температуры.

Схема электрических соединений контроллера управления обогревом модели MS-10ADIN2.



ПРИМЕЧАНИЕ: СИСТЕМНОЕ ЗАЗЕМЛЕНИЕ ДОЛЖНО БЫТЬ ПОДКЛЮЧЕНО ОТДЕЛЬНО ОТ ЗАЩИТНОГО ЗАЗЕМЛЕНИЯ.