



CP MICROTHERM DNA..... Электронагреватель



1 Применение

Обогрев защитных кожухов во взрывоопасных средах для

- Защиты от мороза и
- Защиты от конденсации
- Вертикальный монтаж

2 Особенности преимущества

- Компактный дизайн
- Вертикальный формат оптимален для монтажа рядом с приборами в кожухе
- В питающий кабель встроен термостат для помещений (TS) для защиты от мороза
- Высокая теплоотдача за счёт специального профиля из чёрного анодированного алюминия

3 Описание

Электрические нагреватели CP MICROTHERM нагревают воздух в кожухе за счёт конвекции.

CP MICROTHERM применяется тогда, когда место для расположения более крупных нагревателей, как например MULTITHERM, ограничено.

Если имеется возможность, рекомендуем выбрать нагреватель температурного класса T3.

В нагреватель встроен температурный ограничитель, который в случае постороннего нагрева или технической неисправности, отключает нагреватель от сети. Ремонт этого температурного ограничителя разрешается производить только на заводе-изготовителе. По причинам техники безопасности нагреватель разрешается эксплуатировать только при условиях, исключающих возможность превышения температуры срабатывания ограничителя:

- Такие регуляторы, как TS, TAE или TC отключают нагреватель при высоких температурах в кожухе.
- Хорошая конвекция: выдерживать расстояния п.п. 7.1.1 и 7.1.2, рёбра не закрывать, в кожухе должны быть созданы условия для образования круговых конвекционных потоков.
- Допускается термически выгодное монтажное положение с развёрнутым на 180° нагревателем (кабельный ввод сверху).

Необходимо применение автоматических выключателей дифференциальной защиты с номинальным значением силы тока не более 300 мА, предпочтительнее - 30 мА.

Безвозвратный индикатор температуры указывает своевременно на возможные ошибки. Пожалуйста проверьте узел, если более трёх полей почернеют.



Все взрывозащищённые нагреватели INTERTEC также поставляются:

- Согласно американского NEC стандарта (FM CSA/NRTL/UL)
Пример заказа: CP MICROTHERM CNA 75 T3 3M
- Как недорогое не взрывозащищённое исполнение
Пример заказа: CP MULTITHERM NPA 100 TS
- Как Vi-стандарт (смотри тех. данные HD608-xr)



4 Технические данные

Сертификат испытания Европейского Союза	PTB 02 ATEX 1041 X
ЕС Вид взрывозащиты	II 2 GD EEx dm IIC T3 или T4
Сертификат по схеме МЭК	IECEX PTB 07.0052X
МЭК вид взрывозащиты	Ex dm IIC T4/ T3 Ex tD mD A21 IP65 T135°/ T200°C
Степень защиты	IP 68, NEMA 4X
Диапазон рабочих температур	-50°C до 180°C
Ном. напряжение	230В AC
Питающий кабель	Проводник с оболочкой из силиконового шланга, устойчивый к механическим повреждениям и маслостойкий, 3x1,5мм ² Ø8,5мм
Длина питающего кабеля	1м
Длина x ширина x Высота	50мм x 50мм x 155мм
Материал	Стойкий к морской воде алюминий с чёрным анодированием

5 Типы (другие типы по запросу)

CP MICROTHERM DNA	25 T4	40 T4	75 T3
Ном. мощность [Вт]	25	40	75
Температурный класс	T4	T4	T3

6 Опции

TS	Регулятор температуры помещения для защиты от мороза
AM	Аварийный сигнализатор срабатывает при <5°C
Питающий кабель при испльзов. AM	Проводник с оболочкой из силиконового шланга, устойчивый к механическим повреждениям и маслостойкий, 5x1,5мм ² Ø8,1мм
3M	Длина питающего кабеля 3м
120V	Номинальное напряжение 120 В AC

Пример заказа: CP MICROTHERM DNA 75 T3 TS



CP MICROTHERM DNA..... Электронагреватель



7 Местоположение и минимальные расстояния

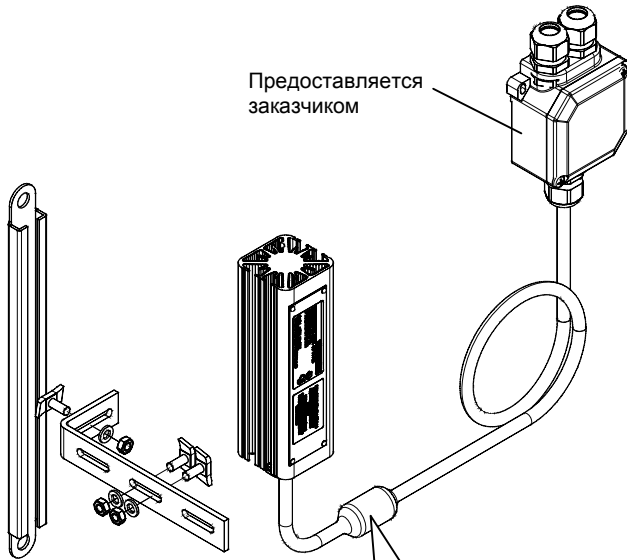
При монтаже необходимо соблюдать следующее:

- Прилагающуюся инструкцию по эксплуатации MICROTHERM
- Расположение рёбер должно быть вертикальным
- Соблюдать минимальные расстояния к кожуху, смотри п.п. 7.1.1 и 7.1.2
- Фирменная табличка должна быть хорошо видна

Поставляемый универсальный монтажный уголок фирмы INTERTEC имеет многостороннее применение.

Все винты и гайки входят в монтажный комплект.

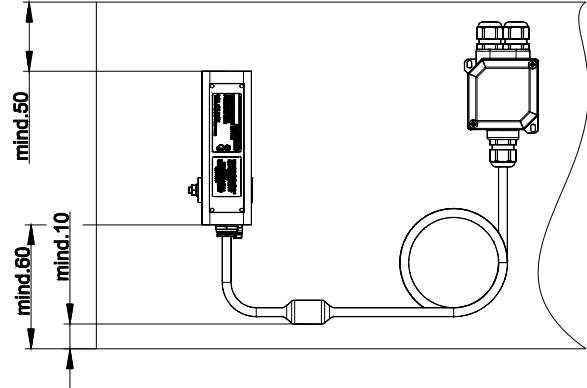
7.1 MICROTHERM TS



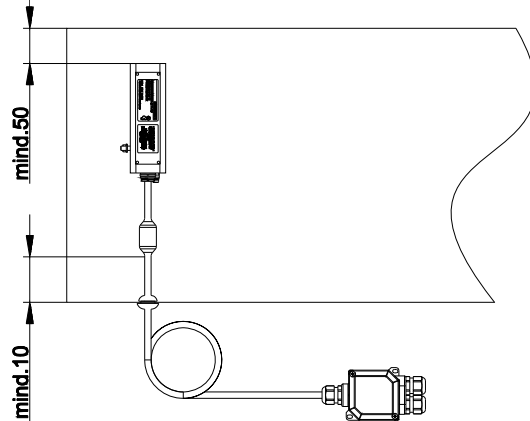
Предоставляется заказчиком

TS:
Соблюдать минимальные расстояния к корпусу, смотри п.п. 7.1.1 и 7.1.2!

7.1.1 С клеммной коробкой внутри



7.1.2 С клеммной коробкой снаружи



8 Электросхема подключения

