



SL MINITHERM самоограничивающийся нагреватель



1 Применение

Самоограничивающийся ребристый электронагреватель применяется для нагрева внутреннего пространства кожухов.

Ребристые нагреватели передают тепло за счёт нагрева воздуха. Этот метод нагревания рекомендуется в случае отсутствия плоской поверхности для нагревательного блока. Для поддержания постоянной температуры внутри кожуха рекомендуется применять регулятор температуры TAE или опцию TS.

2 Особые преимущества

- Самоограничивающийся, без температурного ограничителя
- Может монтироваться вертикально и горизонтально при почти одинаковой мощности
- Самостоятельно приспосабливается к рабочему напряжению

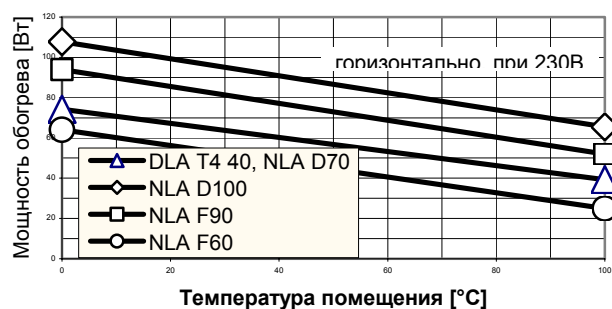
3 Описание

Нагреватель SL MINITHERM состоит из блока оснащённого рёбрами и питающего кабеля. Блок нагревается PTC-патроном. Их тепло передаётся окружающему воздуху алюминиевыми рёбрами с волнистой поверхностью.

Ex-типы дополнительно оборудованы клеммой заземления и другой фирменной табличкой.

4 Мощность обогрева

Мощность PTC-Ex-нагревателя зависит от температуры. Нижеприведённая диаграмма показывает мощность обогрева, как функцию температуры воздуха в кожухе.



5 Технические данные

Ex-Типы	SL MINITHERM DLA T4 40
Вид взрывозащиты (газ)	II 2 G Ex d IIC T4
Вид взрывозащиты (пыль)	II 2 D Ex tD A21 IP65 T135°C
Сертификат испытания Европейского Союза	PTB-№. 02 ATEX 1116 X
План сертификата, МЭК	IECEX PTB 07.0055X
Ном. напряжение	110 до 265 В
Ном. мощность	70 Вт
Диапазон рабочих температур	-50°C до +180°C
Степень защиты	IP 68, NEMA 4X
Материал	Стойкий к морской воде алюминий с чёрным анодированием

Все Ex-нагреватели фирмы INTERTEC поставляются также согласно американского NEC стандарта (CSA/ NRTL/ FM/ UL).

Не Ex-Типы	SL MINITHERM NLA...			
	F60	D70	F90	D100
Ном. напряжение	100 до 265 В			
Ном. мощность	60 Вт	70 Вт	90 Вт	100 Вт
Диапазон рабочих температур	-50°C до +180°C			
Степень защиты	IP 68		IP 20	

6 Опции

TS	Регулятор температуры помещения для защиты от мороза
(газ)	II 2 G Ex dm IIC T4
(пыль)	II 2 D Ex tDmD A21 IP
AM	Сигнализатор выхода из строя срабатывает при <5°C
3M	Длина питающего кабеля 3м
S	Материал: нержавеющая сталь, 1.4571

Пример заказа: SL MINITHERM DLA T4 40 AM



SL MINITHERM самоограничивающийся нагреватель

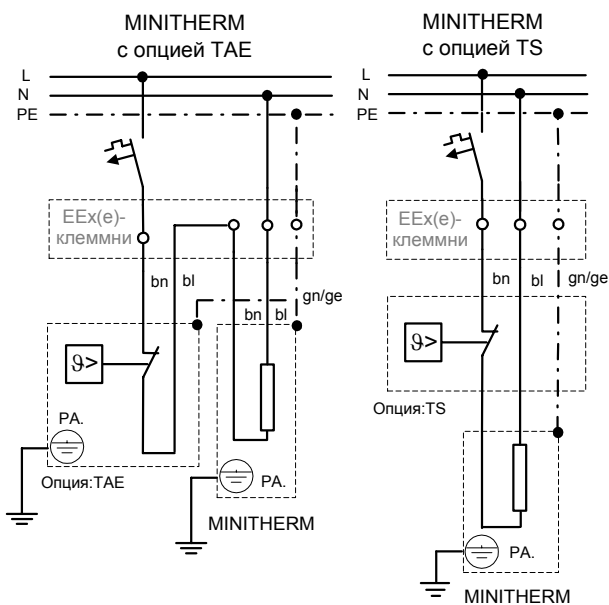
7 Ограничение температуры

PTC-элементы (положительный температурный коэффициент) увеличивают своё электрическое сопротивление при повышении температуры. Высокое сопротивление означает низкую мощность обогрева. При высоких температурах тепловая мощность становится малой, тем самым исключая превышение предельной температуры нагрева соответствующего температурного класса. Как «особое условие» в сертификате соответствия РТВ требуется, чтобы коэффициент теплоотдачи кожуха был не ниже значения $K=0,5 \text{ Вт/К}$. Это условие выполняется для всех защитных кожухов фирмы INTERTEC.

8 Питающее напряжение

Наряду с упомянутым, зависящим от температуры, режимом работы у PTC-элементов проявляется варисторный эффект. Они регулируют своё сопротивление в зависимости от напряжения. Один и тот же нагреватель может работать при номинальном напряжении от 110 В до 265 В. Мощность может отклоняться до 15% от значения, указанного на диаграмме (пункт 4).

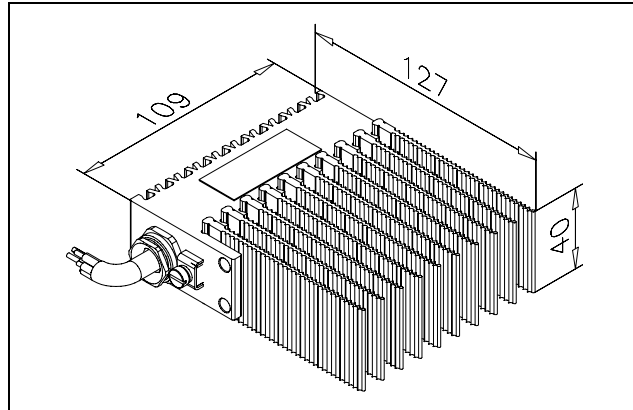
9 Электросхема подключения



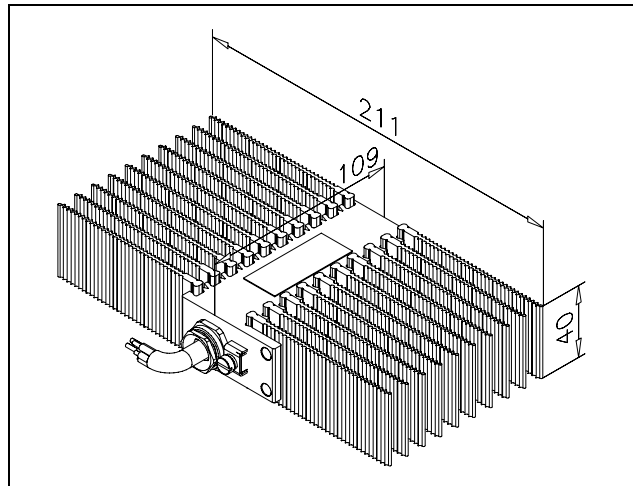
bl - синий; bn -коричневый; ge/ gn - жёлто/ зелёный

Питающий кабель: проводник с оболочкой из силиконового шланга, устойчивый к механическим повреждениям и маслостойкий, $3 \times 1,5 \text{ мм}^2$ Ø8,5мм, длиной 1м. Другие длины по запросу за дополнительную плату.

10 Размеры

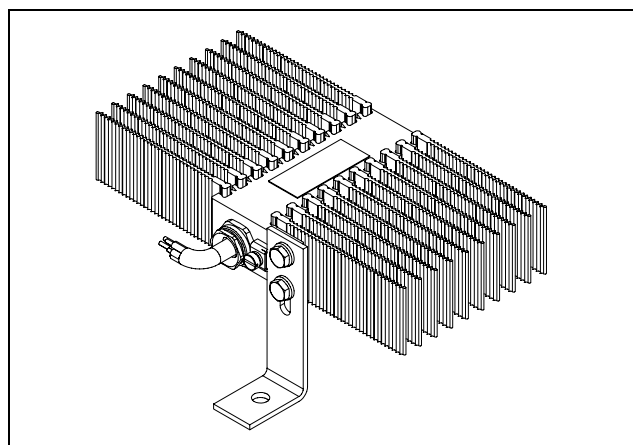


SL MINITHERM NLA F..



SL MINITHERM DLA T4 40, SL MINITHERM NLA D..

11 Монтаж



Монтажный уголок может также крепиться на другом конце блока.