



CP MULTITHERM D.A

Электронагреватель



1 Применение

Обогрев защитных кожухов во взрывоопасных средах

- Защита от мороза
- Защита от конденсации
- Поддержка температурного режима
- Вертикальный монтаж.

2 Особые преимущества

- Эти стандартные исполнения имеются в наличии на складе
- Короткий срок поставки
- Вертикальный формат оптимален для монтажа рядом с приборами в кожухе
- В серийном исполнении в питающий кабель встроен термостат для помещений для защиты от мороза
- Высокая теплоотдача за счёт специального профиля из чёрного анодированного алюминия

3 Описание

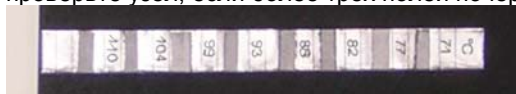
Электрические нагреватели MULTITHERM нагревают воздух в кожухе за счёт конвекции.

Где это возможно рекомендуется выбрать нагреватель температурного класса T3.

В нагреватель встроен температурный ограничитель, который в случае постороннего нагрева или технической неисправности отключает нагреватель от сети. Ремонт этого температурного ограничителя разрешается производить только на заводе-изготовителе. По причинам техники безопасности нагреватель разрешается эксплуатировать только при условиях, исключающих возможность превышения температуры срабатывания ограничителя:

- Хорошая конвекция: выдерживать расстояния (смотри 7), рёбра не закрывать, в кожухе должны быть созданы условия для конвекционных потоков.
- Допускается термически выгодное монтажное положение с развёрнутым на 180° нагревателем (кабельный ввод сверху).
- Температура воздуха внутри кожуха ограничивается посредством серийного термостата TS.
- Для поддержания температурного режима необходимо дополнительно последовательно подключить к цепи внешний термостат TAE и смонтировать его на поверхности нагревателя (термическая связь) (см.7.2)
- Альтернативно применяется термостат TC. Необходимо применение автоматических выключателей дифференциальной защиты с номинальным значением силы тока не более 300 мА, предпочтительнее - 30 мА.

Безвозвратный индикатор температуры указывает своевременно на возможные ошибки. Пожалуйста проверьте узел, если более трёх полей почернеют.



Все взрывозащищённые нагреватели INTERTEC также поставляются:

- Согласно американского NEC стандарта (FM CSA/NRTL/UL) Пример заказа: CP MULTITHERM CPA 100 T4
- Как недорогое не взрывозащищённое исполнение Пример заказа: CP MULTITHERM NPA 100 TS
- Как Vi-стандарт (смотри тех. данные HD608-xr)



4 Технические данные

Вид взрывозащиты (Газ)	II 2 G Ex dm IIC T3, T4, T5, T6
Вид взрывозащиты (Пыль)	II 2 D Ex tDmD A21 IP65 T135°C, T200°C
Сертификат испытания Европейского Союза	PTB 02 ATEX 1041 X
Сертификат по схеме МЭК	IECEX PTB 07.0052X
Степень защиты	IP 68, NEMA 4X
Диапазон рабочих температур	от -50°C до +180°C
Номинальное напряжение	230В AC
Питающий кабель	Проводник с оболочкой из силиконового шланга, устойчивый к механическим повреждениям и маслостойкий, 3x1,5мм ² Ø8,5мм
Длина пит. кабеля	1м
Длина, ширина	80мм, 80мм
Материал	Стойкий к морской воде алюминий, чёрный анодированный

5 Типы

(другие типы по запросу)

CP MULTITHERM DNA	50 T4	75 T4	100T3*	150T3
Ном. мощность [Вт]	50	75	100	150
Температурный класс	T4	T4	T3	T3
Высота	155мм			

CP MULTITHERM DPA	100 T4	200 T3	250 T3
Ном. мощность [Вт]	100	200	250
Температурный класс	T4	T3	T3
Высота	225мм		

* Этот тип поставляется также со встроенным термостатом TS 40 для поддержания температуры в помещении до 40°C. Регулировка температуры в помещении должна производиться дополнительно посредством термостатов TAE или TC.

6 Опции

TS40 (для*)	Защитный термостат
AM	Аварийный сигнализатор срабатывает при <+5°C
Питающий кабель при использов.. AM	Проводник с оболочкой из силиконового шланга, устойчивый к механическим повреждениям и маслостойкий, 5x1,5мм ² Ø8,8мм
3M	Длина питающего кабеля 3м
120 В, 24 В	Номинальное напряжение 120 В, 24 В AC/ DC
240-265 В	Номинальное напряжение 240-265 В AC

Не все опции совместимы.

Пример заказа: CP MULTITHERM DPA 250 T3 TS



CP MULTITHERM D.A

Электронагреватель

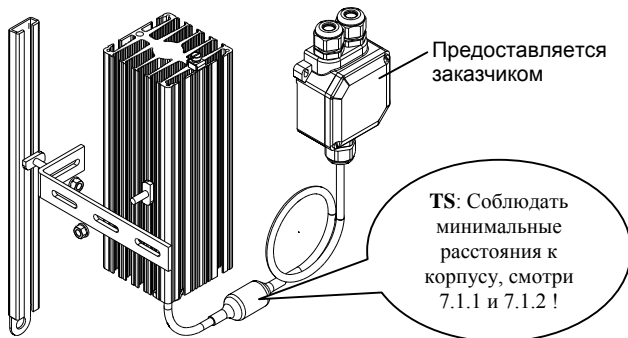


7 Местоположение и минимальные расстояния

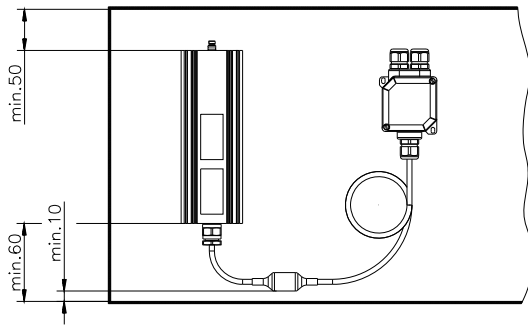
При монтаже необходимо соблюдать следующее:

- Прилагающуюся инструкцию по эксплуатации MULTITHERM
 - Расположение рёбер должно быть вертикальным
 - Соблюдать минимальные расстояния к корпусу, смотри 7.1.1 и 7.1.2
 - TAE для поддержания температуры монтировать на нагреватель, смотри 7.2
 - Фирменная табличка должна быть хорошо видна
- Поставляемый универсальный монтажный уголок фирмы INTERTEC имеет многостороннее применение. Все болты и гайки входят в монтажный комплект.

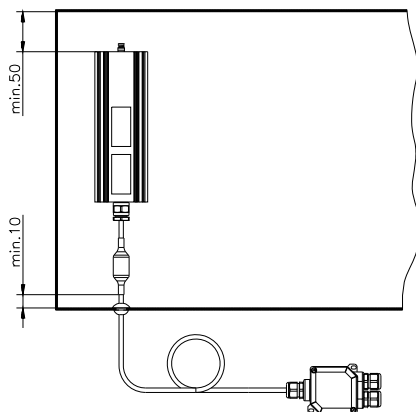
7.1 MULTITHERM с TS



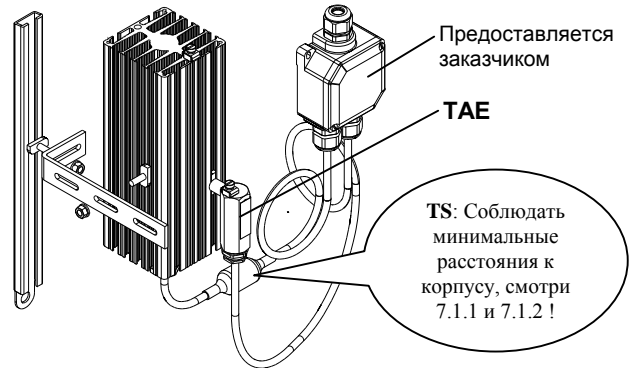
7.1.1 С клеммной коробкой внутри



7.1.2 С клеммной коробкой снаружи



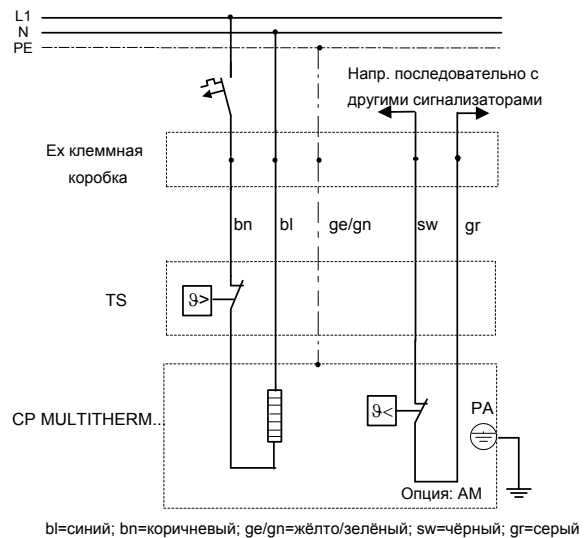
7.2 MULTITHERM TS40 с TAE



Для TS соблюдаются такие же минимальные расстояния к корпусу, как показано на 7.1.1 и 7.1.2

8 Электросхема подключения

8.1 MULTITHERM TS



8.2 MULTITHERM TS40 с TAE

