

**CP VARITHERM DPA ...****Электронагреватель****1 Применение**

Обогрев защитных кожухов во взрывоопасных средах

- Защита от мороза и
- Защита от конденсации
- Температурный режим
- Преимущественно горизонтальный монтаж.

2 Особые преимущества

- Горизонтальный формат позволяет оптимальный монтаж под приборами в кожухе
- Также возможен вертикальный монтаж
- В серийном исполнении в питающий кабель встроен термостат для помещений (TS) для защиты от мороза или защитный термостат (TS 40) для поддержания температуры
- Высокая теплоотдача за счёт профиля из чёрного анодированного алюминия
- Ребристые профили, если этого требует монтаж, могут быть обработаны и убраны фирмой INTERTEC

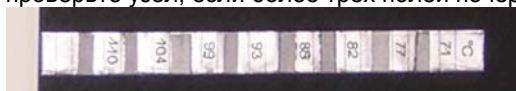
3 Описание

VARITHERM это ребристые нагреватели, которые нагревают воздух в кожухе посредством конвекции. В нагревательном блоке, согласно АTEX-стандартам, интегрирован безвозвратный ограничитель нагрева, который отключает нагреватель от сети в случае постороннего нагрева или технической неисправности. Из-за этого и по причинам техники безопасности обогреватель разрешается эксплуатировать только при условиях исключающих превышение температуры срабатывания ограничителя:

- Температура окруж. среды в корпусе не должна превышать допустимые предельные значения. Это обеспечивается термостатом TS при защите от мороза или с помощью защитного термостата TS40 для достижения определённой температуры.
- Для поддержания температурного режима необходимо дополнительно последовательно подключить к цепи внешний термостат TAE и смонтировать его (теплопроводящее соединение) на поверхности нагревателя (см. рис. 7.2).
- Хорошая конвекция: выдерживание расстояний см. п. 7, рёбра не закрывать, в кожухе должны быть созданы условия для конвекционных потоков.

Необходимо применение автоматических выключателей дифференциальной защиты с номинальным значением силы тока не более 300 мА, предпочтительнее устанавливать 30 мА.

Безвозвратный индикатор температуры указывает своевременно на возможные ошибки. Пожалуйста проверьте узел, если более трёх полей почернеют.



Все Ex-нагреватели INTERTEC также поставляются:

- Как недорогое невзрывозащищённое исполнение
- Опционально согласно американскому стандарту NEC (FM CSA/ NRTL/ UL)

Другие типы по запросу.



Для поддержания более высоких температур специалистами фирмы INTERTEC подбирается подходящая комбинация нагреватель-регулятор в соответствии с запросом заказчика.

4 Технические данные

Вид взрывозащиты	II 2 GD EEx dm IIC T3/T4/T6 IP65 T 135°C, T 200°C	
Сертификат испытания Европейского Союза	PTB 02 ATEX 1041 X	
Степень защиты	IP 68, NEMA 4X	
Ном. напряжение	230В AC	
Питающий кабель	Проводник с оболочкой из силиконового шланга, устойчивый к механическим повреждениям и маслостойкий, 3x1,5 мм² Ø8,1 мм	
Питающий кабель при применении ..AM	... 5x1,0 мм² Ø8,8мм	
Длина питающего кабеля	1 м	
Длина, ширина	220 мм, 213 мм	
Материал	Стойкий к морской воде алюм., чёрный анодированный	

5 Типы**5.1 Для защиты от мороза**

CP VARITHERM DPA ... TS	50 T6 100	200 T4 80	300 T3 60	400 T3 80	500 T3 100
Ном. мощность	50 Вт	200 Вт	300 Вт	400 Вт	500 Вт
Температ. класс	T6	T4	T3	T3	T3
Высота	100 мм	80 мм	60 мм	80 мм	100 мм

5.2 Для температурного режима до 40° C

CP VARITHERM DPA ... TS40	200 T3 40	300 T3 80	125 T4 100
Ном. мощность	200 Вт	300 Вт	125 Вт
Температ. класс	T3	T3	T4
Высота	40 мм	80 мм	100 мм

Регулировка температуры в помещении должна дополнительно производиться с помощью TAE или TC.

6 Опции

AM	Аварийный сигнализатор срабатывает при <5°C
3M	Длина питающего кабеля 3м
120V	Ном. напряжение 120В AC
240-265V	Ном. напряжение 240-265В AC
MB	Монтажная скоба из нержавеющей стали
MW	Монтажный уголок из нержавеющей стали



CP VARITHERM DPA ...

Электронагреватель

7 Местоположение и минимальные расстояния

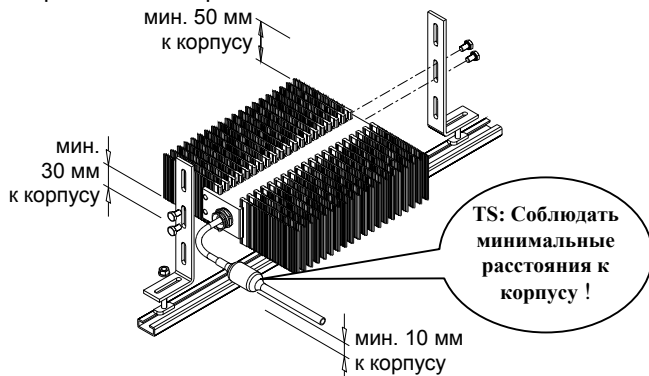
Возможен беспроблемный монтаж, например на монтажной плите или на монтажной системе INTERTEC (С-шинах) защитных шкафов и защитных кожухов.

При монтаже необходимо учитывать следующее:

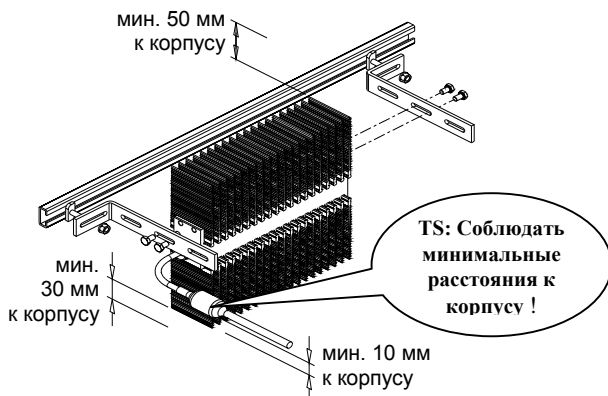
- прилагающуюся инструкцию по эксплуатации VARITHERM
- расположение ребер должно быть вертикальным
- соблюдать мин. расстояния к корпусу, см. 7.1 и 7.2
- ТАЕ монтировать прямо на нагреватель для соблюдения температурного режима, см. 7.2
- фирменная табличка должна быть хорошо видна

7.1 CP VARITHERM DPA ... TS

Горизонтальное расположение

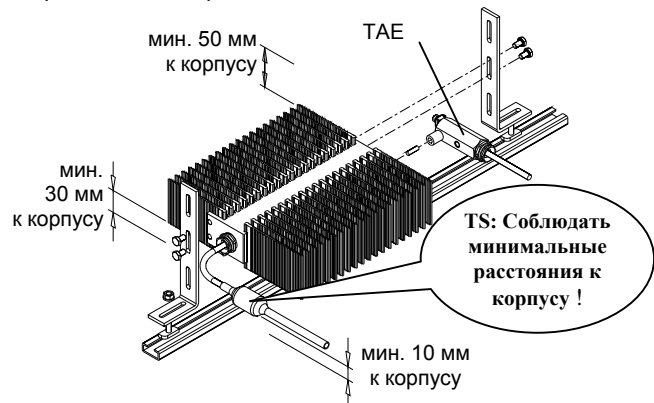


Вертикальное расположение

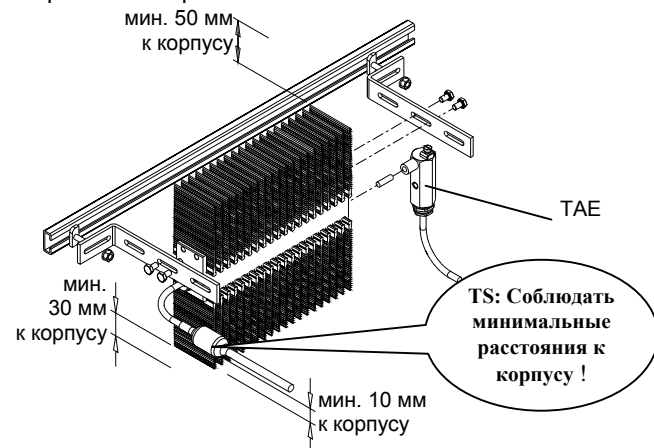


7.2 CP VARITHERM DPA ... TS40 с внешним ТАЕ

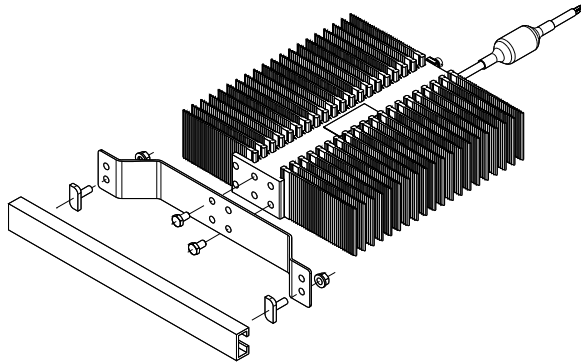
Горизонтальное расположение



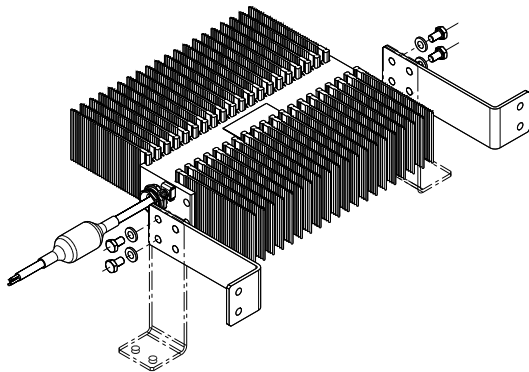
Вертикальное расположение



Изображённые уголки из оцинкованной стали и крепёжные болты входят в объём поставки. Кроме того к ТАЕ прилагается короткий резьбовой штифт для монтажа на нагреватель.

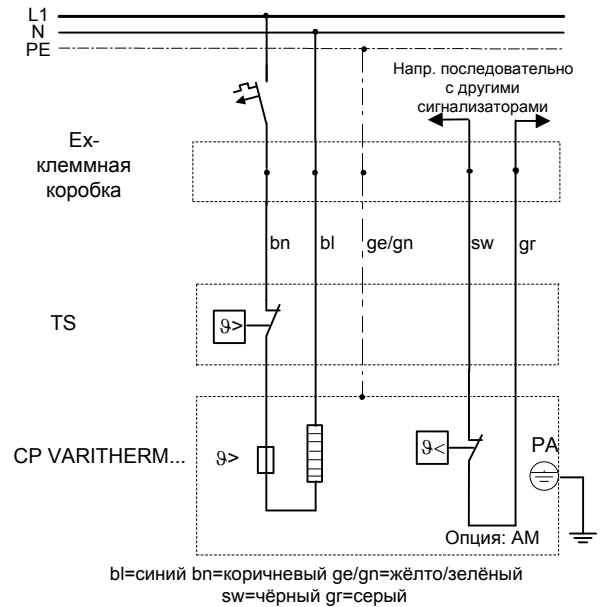
**CP VARITHERM DPA ...****Электронагреватель****7.3 С монтажной скобой из нержавеющей стали (MB) - Специальные принадлежности-**

Соблюдать мин. расстояния для VARITHERM и для TS как указано в 7.1 и 7.2.

7.4 С монтажными уголками из нержавеющей стали (MW) - Специальные принадлежности-

Соблюдать мин. расстояния для VARITHERM и для TS как указано в 7.1 и 7.2.

Опционально возможен дополнительный заказ MB или MW.

8 Электросхема подключения**8.1 CP VARITHERM DPA ...TS****8.2 CP VARITHERM DPA ... TS40 с внешним ТАЕ**