

Высокоточные инфракрасные бесконтактные пирометры для измерения температуры плавления алюминия в режиме реального времени.

Переносной пирометр A5-EX-FO: от 170 до 3000 °C (от 338 до 5432 °F)



AST A5-EX-FO - это специально разработанный ИК-пирометр для бесконтактного измерения температуры плавления алюминия.

AST A5-EX-FO - это многоволновой пирометр plug-and-play, который использует специализированную базу данных, основанную на многолетнем опыте работы в реальных условиях.

AST A5-EX-FO использует уникальные алгоритмы для точного расчета фактической температуры и коэффициента излучения поверхности.

AST A5-EX-FO может содержать несколько баз данных, что позволяет с помощью одного прибора проводить измерения в разных областях применения, таких как плавка металла, экструзия, прокат, непрерывное литье, заготовки, пластины и т.д.

Пирометр оснащен лазерным указателем, который установлен на одной линии с детектором температуры таким образом, чтобы лазер и детектор были направлены в одну точку, что обеспечивает точный прицел даже на больших расстояниях.

AST A5-EX-FO поддерживает связь по Bluetooth, что позволяет ему взаимодействовать со смартфонами или ноутбуками на базе Android для просмотра измеренной температуры, настройки параметров / выбора базы данных и регистрации данных.

- Bluetooth
- Аккумулятор 24 В постоянного тока
- Сумка для транспортировки
- Крепление и магнитный держатель
- Сертификат калибровки, программное обеспечение для ПК и руководство по эксплуатации
- Соединительный кабель

Области применения:

- Экструзия
- Прокат
- Литье
- Ковка
- Непрерывное литье

- Простота в использовании - калибровка не требуется
- Высокая точность - (1%) в реальных условиях эксплуатации
- Возможность измерения объектов с переменным коэффициентом излучения
- Позволяет проводить измерения через дым, пыль, водяной пар и т.д.
- Температурные диапазоны - смотрите таблицу на следующей странице.
- Диапазон температур для измерения чёрных тел; при измерении блестящего тела минимальная температура будет выше.
- Прочная конструкция
- Широкий спектр встроенных функций
- Программное обеспечение AST NET SW для ПК
- Android-приложение AST Pyrometer через Bluetooth

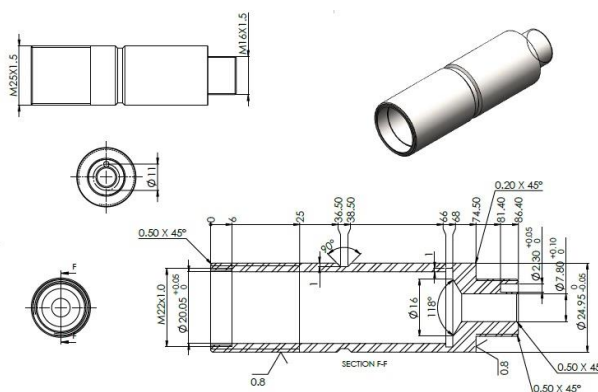


Технические характеристики

Параметр	(Спектральный отклик 2,0-2,5 мкм, расширенный InGaAs)
Диапазон температур (регулируемый аналоговый поддиапазон)	170 – 980 °C 338- 1790 °F 450 -1500 °C 842 – 2732 °F 500-3000 °C 932 – 5432 °F
Спектральный диапазон	2.1 нм / 2.4 нм
Тип фотодетектора	InGaAs Extended
Отношение расстояния к размеру пятна	Смотрите таблицу размеров пятен
Класс защиты	IP65
Время отклика	Регулируется от 0,1 сек. до 17 сек.
Точность и повторяемость	0,25% ± 2°C (3,6F) от измеренного значения для всего диапазона коэффициента излучения
Визуальное прицеливание	Встроенный лазерный указатель 650-670 нм
Напряжение питания	24 В постоянного тока
Аналоговый выход	4-20 мА, 0-20 мА, 0-10 В,
Цифровой выход	RS-232, RS-422, RS-485
Цифровой дисплей	P110
Габаритные размеры пирометра	215 x 110 x 105 мм / 8.46 x 4.33 x 4.13 дюймов
Масса пирометра	~2.0 Кг / ~4.4 фунтов
Диапазон рабочей температуры	0 °C +50 °C / 32 °F +122 °F
Диапазон температуры хранения	-20 °C +70 °C / -4 °F +158 °F

Чертеж пирометра

Оптический блок	Рабочее расстояние (мм) / [дюйм.]	Размеры пятен (мм) / [дюйм.]
 Оптический блок	90 / 3.6	1.5 / 0.059
	140 / 5,5	1.8 / 0.07
	200 / 7.9	3.0 / 0.11
	600 / 23.6	9.0 / 0.35
	4500 / 177.1	69.0 / 2.71





Блок продувки воздухом
для оптического блока
(артикул No. 8200 – 03)



Регулируемое
крепление для
оптического блока
(артикул No. 8200 – 03)

