



CustomControlSensors

Технология Dual Snap®
Реле давления, температуры и расхода

www.sibcontrols.com

604GV Реле переходного давления Невзрывозащищенное оборудование

Надежная конструкция реле давления

Компания CCS представляет новые высоконадежные и экономичные общепромышленные реле переходного давления от вакуума к избыточному давлению, предназначенные для использования в условиях невзрывоопасных сред.

Регулируемый диапазон точки срабатывания

От 20" ртут. ст. вакуум до 12 PSIG (от 508 мм ртут.ст. до 0.83 Бар)

Рынки и сферы применения

Имеет конструкцию, подходящую для использования в условиях сверхнизкого давления и вакуума.

- * Проектирование и строительство
- * Пищевая промышленность и напитки
- * Транспортные средства высокой грузоподъемности
- * Системы отопления и кондиционирования
- * Металлорежущие / металлообрабатывающие станки
- * Фармацевтика
- * Целлюлозно-бумажная промышленность
- * Насосы и компрессоры
- * Локомотивы / Железнодорожные цистерны
- * Производство автомобильных шин и резины
- * Коммунальный сектор
- * Водоочистка

Опыт Custom Control Sensors (CCS)

Компания CCS является мировым лидером по конструированию, испытанию и производству реле давлений, температуры и расхода на рынках промышленного, энергетического, авиакосмического и оборонного комплексов с 1958 года. Опытная команда инженеров и конструкторов компании CCS всегда найдет инновационные решения, отвечающие самым высоким требованиям.



Решения, проверенные временем. Экономия времени и средств.

ООО "Сиб Контролс"
РОССИЯ, Томская область,
634021 Томск,
ул. Енисейская, 37, офис 405
Тел.: +7(3822) 33-49-30, +7(3822) 34-51-30
E-mail: info@sibcontrols.com
Web-site: www.sibcontrols.com



CustomControlSensors



CustomControlSensors

Технология Dual Snap®
Реле давления, температуры и расхода

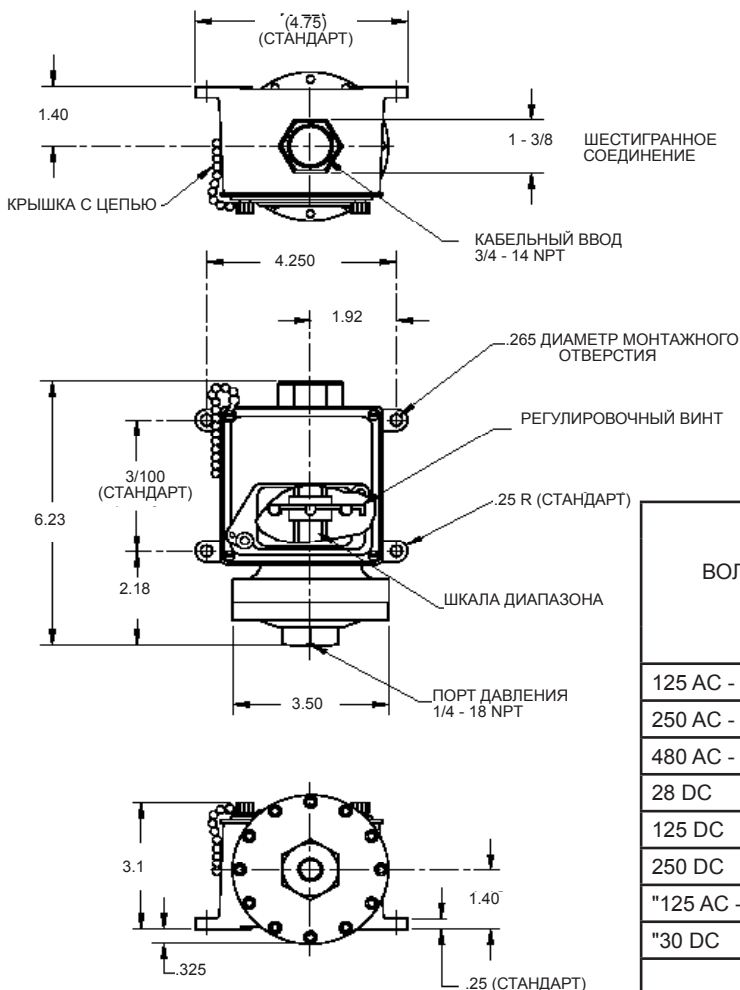
www.sibcontrols.com

604GV Реле переходного давления - Невзрывозащищенное оборудование

Таблицы данных

СЕРИЯ 604GV* РЕЛЕ ПЕРЕХОДНОГО ДАВЛЕНИЯ (ОТ ВАКУУМА К ИЗБЫТОЧНОМУ ДАВЛЕНИЮ)	Детали, контактирующие с измеряемой средой: 1/4"-18 NPT, порт давления из алюминия, мембрана из полиамида, кольцевой уплотнитель из BUNA N									
	ДИАПАЗОН РЕГУЛИРОВАНИЯ ТОЧКИ СРАБАТЫВАНИЯ, ДАВЛЕНИЕ ВАКУУМА, ДЮЙМЫ РТУТ.СТ. (мм РТУТ.СТ.)		ПРИБЛИЗ. "МЕРТВАЯ ЗОНА" ДАВЛЕНИЕ ВАКУУМА, ДЮЙМЫ РТУТ.СТ. (мм РТУТ.СТ.)		ДИАПАЗОН РЕГУЛИРОВАНИЯ ТОЧКИ СРАБАТЫВАНИЯ ИЗБЫТОЧНОГО ДАВЛЕНИЯ, PSIG (БАР)		ПРИБЛИЗ. "МЕРТВАЯ ЗОНА" ИЗБЫТОЧНОГО ДАВЛЕНИЯ, PSI (БАР)		ДАВЛЕНИЕ В СИСТЕМЕ, PSIG (БАР)	ИСПЫТАТЕЛЬНОЕ ДАВЛЕНИЕ PSIG (БАР)
	ПОВЫШАЮЩЕЕСЯ ДАВЛЕНИЕ ВАКУУМА	ПОНИЖАЮЩЕЕСЯ ДАВЛЕНИЕ ВАКУУМА	МИН. ТОЧКА ДИАПАЗОНА	МАКС. ТОЧКА ДИАПАЗОНА	ПОВЫШАЮЩЕЕСЯ ДАВЛЕНИЕ	ПОНИЖАЮЩЕЕСЯ ДАВЛЕНИЕ	МИН. ТОЧКА ДИАПАЗОНА	МАКС. ТОЧКА ДИАПАЗОНА		
604GV*	1 - 20 (25 - 508)	.1 - 19.4 (3 - 493)	.6 (15)	0.9 (23)	.5 - 12 (0.034 - 0.83)	.1 - 11.7 (0.007 - 0.81)	.4 (0.027)	.3 (0.02)	500 (34.5)	750 (52)
СЕРИЯ 604GVZ* РЕЛЕ ПЕРЕХОДНОГО ДАВЛЕНИЯ (ОТ ВАКУУМА К ИЗБЫТОЧНОМУ ДАВЛЕНИЮ)	Детали, контактирующие с измеряемой средой: 1/2"-14 NPT, порт давления из нержавеющей стали, мембрана из полиамида, кольцевой уплотнитель из VITON									
	ДИАПАЗОН РЕГУЛИРОВАНИЯ ТОЧКИ СРАБАТЫВАНИЯ, ДАВЛЕНИЕ ВАКУУМА, ДЮЙМЫ РТУТ.СТ. (мм РТУТ.СТ.)		ПРИБЛИЗ. "МЕРТВАЯ ЗОНА" ДАВЛЕНИЕ ВАКУУМА, ДЮЙМЫ РТУТ.СТ. (мм РТУТ.СТ.)		ДИАПАЗОН РЕГУЛИРОВАНИЯ ТОЧКИ СРАБАТЫВАНИЯ ИЗБЫТОЧНОГО ДАВЛЕНИЯ, PSIG (БАР)		ПРИБЛИЗ. "МЕРТВАЯ ЗОНА" ИЗБЫТОЧНОГО ДАВЛЕНИЯ, PSI (БАР)		ДАВЛЕНИЕ В СИСТЕМЕ, PSIG (БАР)	ИСПЫТАТЕЛЬНОЕ ДАВЛЕНИЕ PSIG (БАР)
	ПОВЫШАЮЩЕЕСЯ ДАВЛЕНИЕ ВАКУУМА	ПОНИЖАЮЩЕЕСЯ ДАВЛЕНИЕ ВАКУУМА	МИН. ТОЧКА ДИАПАЗОНА	МАКС. ТОЧКА ДИАПАЗОНА	ПОВЫШАЮЩЕЕСЯ ДАВЛЕНИЕ	ПОНИЖАЮЩЕЕСЯ ДАВЛЕНИЕ	МИН. ТОЧКА ДИАПАЗОНА	МАКС. ТОЧКА ДИАПАЗОНА		
604GVZ*	1 - 20 (25 - 508)	.1 - 19.4 (3 - 493)	.6 (15)	0.9 (23)	5 - 12 (0.034 - 0.83)	.1 - 11.7 (0.007 - 0.81)	.4 (0.027)	.3 (0.02)	500 (34.5)	750 (52)

Установочный чертёж



Стандартные характеристики

- * Знак соответствия CE
- * CRN
- * NEMA: 4, 13 / IP 65
- * Включено в UL
- * Внутреннее заземление корпуса
- * Защита от неблагоприятных погодных условий

Доступные опции

- * Для получения информации о дополнительных опциях смотрите страницы каталогов на www.sibcontrols.com.
- * 7005: мембраны из Viton/Dacron, кольцевой уплотнитель из Viton и крышка из нержавеющей стали (только модели Z)
- * 7008: Контакты с позолоченным покрытием
- * 7011: Порт и мембрана из нержавеющей стали

Электрические характеристики

ВОЛЬТЫ	АМПЕРЫ		
	Однополюсн. переключатель на два направления	Двухполюсн. переключатель на два направления "М"	Двойной контакт "Х"
	Сопротивление	Сопротивление	Сопротивление
125 AC - 50/60 Гц	15	5	15
250 AC - 50/60 Гц	15	5	15
480 AC - 50/60 Гц	15	-	15
28 DC	-	5	-
125 DC	.4	.5	.1
250 DC	.4	-	.5
"125 AC - 50/60 Гц	1 макс	1 макс	-
"30 DC	1 макс	1 макс	-

* Позолоченные контакты - суффикс 7008