

Реле давления общепромышленного применения серии 6900G* - с сенсорным элементом на основе диафрагмы



Описание серии

- Высоконадежные приборы, использующие в своей работе принцип дисковой пружины Dual Snap®, разработанной инженерами CCS.
- Проектирование с использованием стандартов для авиакосмических отраслей.
- Удобная, прочная конструкция с внутренней регулировкой для заводской калибровки или установкой точки срабатывания непосредственно на объекте.
- Точная и стабильная настройка точки срабатывания.
- Виброустойчивая и ударопрочная конструкция.
- Высокий ресурс эксплуатации.
- Высокая перегрузочная способность по давлению.
- Различные варианты материалов и расчётных электрических параметров для удовлетворения всех требований заказчика.

Приблизительный вес: 425 грамм.

СЕРИИ:

6900G* 6900GZ*

ДИАПАЗОН РЕГУЛИРОВКИ ТОЧКИ СРАБАТЫВАНИЯ:

От 1 до 3400 PSIG.
От 0,07 до 234 бар.
От 6,89 до 23400 кПа.

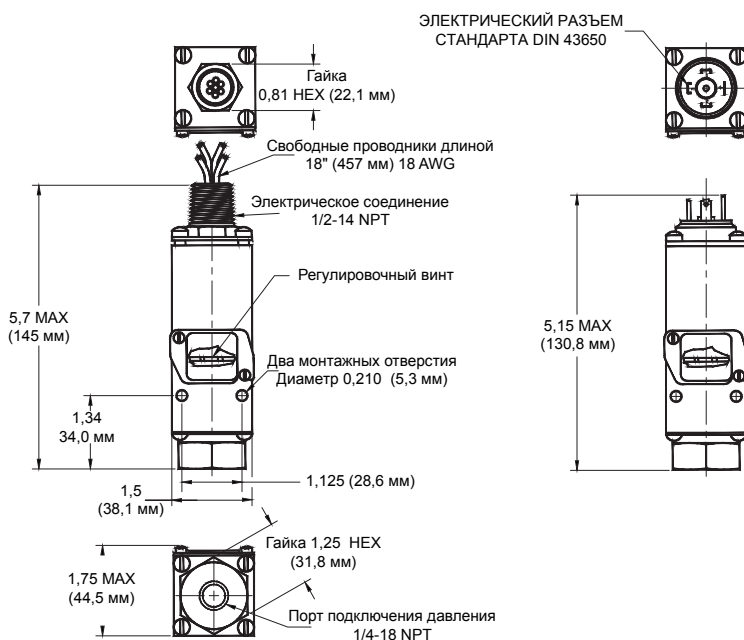
РАБОЧАЯ ТЕМПЕРАТУРА:

Температурные ограничения зависят от типа уплотнения.
От -54° до 86°C.

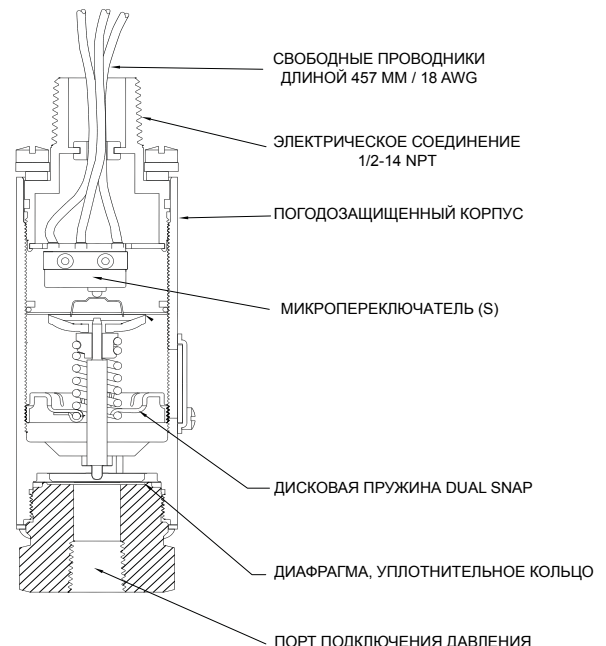
СЕРТИФИКАТЫ

- Маркировка CE.
- CCC.
- CSA
- CRN.
- NACE MR0175 / ISO 15156.
- NEMA: 4, 13 / IP65.
- Погодозащищенный.

МОНТАЖНЫЕ РАЗМЕРЫ



КОНСТРУКЦИЯ



НАСТРОЙКА НА ОБЪЕКТЕ: Ослабьте винты крышки доступа к регулировочному механизму. Поверните крышку против часовой стрелки. Отрегулируйте регулировочный механизм с помощью шлицевой отвертки, используя прорези в виде сегментов, расположенных на регулировочном механизме. Поверните регулировочный механизм по часовой стрелке, чтобы увеличить значение точки срабатывания, против часовой стрелки, чтобы уменьшить точку срабатывания реле.

ПРИМЕЧАНИЕ: НЕ ИСПОЛЬЗУЙТЕ ГАЙКУ ЭЛЕКТРИЧЕСКОГО СОЕДИНЕНИЯ ДЛЯ МОНТАЖА РЕЛЕ НА ТЕХНОЛОГИЧЕСКОЙ ЛИНИИ!

СЕРИЯ 6900G*	СМАЧИВАЮЩИЕСЯ ЧАСТИ: 1/4"-18 NPT ПОРТ ПОДКЛЮЧЕНИЯ ДАВЛЕНИЯ ИЗ АЛЛЮМИНИЯ, ПОЛИМИДНАЯ ДИАФРАГМА, УПЛОТНИТЕЛЬНОЕ КОЛЬЦО BUNA N				
	ДИАПАЗОН РЕГУЛИРОВКИ ТОЧКИ СРАБАТЫВАНИЯ		ПРИБЛИЗИТЕЛЬНАЯ ЗОНА НЕЧУВСТВИТЕЛЬНОСТИ, БАР	РАБОЧЕЕ ДАВЛЕНИЕ В СИСТЕМЕ, БАР	ИСПЫТАТЕЛЬНОЕ ДАВЛЕНИЕ, БАР
	ПРИ ПОВЫШЕНИИ ДАВЛЕНИЯ, БАР	ПРИ ПОНИЖЕНИИ ДАВЛЕНИЯ, БАР			
6900G*12	0,21-1,4	0,07-1,2	0,14		
6900G*14	0,41-5,1	0,14-4,9	0,28	34,5	51,7
6900G*16	0,8-10,3	0,28-9,8	0,6		
6900G*18	2,0-25,9	0,7-24,4	1,4	103	138
6900G*20	20,7-69	17,2-66	3,5	138	207
6900G*22	48,3-152	41,4-145	6,9	207	310
6900G*24	124-234	109-219	15,2	345	517

СЕРИЯ 6900GZ*	СМАЧИВАЮЩИЕСЯ ЧАСТИ: 1/2"-14 NPT ПОРТ ПОДКЛЮЧЕНИЯ ДАВЛЕНИЯ И ДИАФРАГМА ИЗ НЕРЖАВЕЮЩЕЙ СТАЛИ 316, УПЛОТНИТЕЛЬНОЕ КОЛЬЦО ИЗ ВИТОНА				
	ДИАПАЗОН РЕГУЛИРОВКИ ТОЧКИ СРАБАТЫВАНИЯ		ПРИБЛИЗИТЕЛЬНАЯ ЗОНА НЕЧУВСТВИТЕЛЬНОСТИ, БАР	РАБОЧЕЕ ДАВЛЕНИЕ В СИСТЕМЕ, БАР	ИСПЫТАТЕЛЬНОЕ ДАВЛЕНИЕ, БАР
	ПРИ ПОВЫШЕНИИ ДАВЛЕНИЯ, БАР	ПРИ ПОНИЖЕНИИ ДАВЛЕНИЯ, БАР			
6900GZ*12	0,21-1,4	0,07-1,2	0,14		
6900GZ*14	0,6-5,1	0,21-4,8	0,41	34,5	51,7
6900GZ*16	1,2-10,3	0,41-9,5	0,8		
6900GZ*18	3,1-25,9	1,0-23,8	2	103	138
6900GZ*20	20,7-68,9	15,5-64	5,1	138	207
6900GZ*22	48,3-152	35,9-139	12,4	207	310
6900GZ*24	124-234	105-215	19,3	345	517

КАК СДЕЛАТЬ ЗАКАЗ:

Выполните следующие шаги для определения каталожного номера Вашего реле:

1. Укажите серию на основе Вашего необходимого набора технических характеристик, включающего точку срабатывания, диапазон, зону нечувствительности, рабочее и испытательное давление в системе.
2. Добавьте дополнительные опции в виде буквенного кода.
3. Укажите необходимую модификацию.

ОПЦИИ:

A: Уплотнительное кольцо из Viton®
 (Микропереключатель STD для модели GZ).
 C: Сварная капсула из нержавеющей стали 316. (только для модели GC)
 F: Уплотнительное кольцо из Этилен Пропилена.
 M: Микропереключатель DPDT.
(За дополнительной информацией обратитесь к компании Сиб Контролс)

ДОПОЛНИТЕЛЬНЫЕ МОДИФИКАЦИИ:

7008: Позолоченные контакты.
 7044: Порт подключения давления и диафрагма из Монеля.
 7045: Порт подключения давления и диафрагма из сплава Hastelloy C-276.
 7075: Электрический 4-х контактный разъем стандарта DIN-43650 (только для SPDT микропереключателя).
 7077: Электрический 4-х контактный разъем с позолоченными контактами стандарта DIN-43650 (только для SPDT микропереключателя).
 7092: Свободные проводники из Teflon длиной 457 мм.
 7088: Порт подключения давления с внутренней резьбой 1/4» -18 NPT из нержавеющей стали 316.
 7089: Порт подключения давления с внешней резьбой 1/2» -14 NPT из нержавеющей стали 316.

АКСЕССУАРЫ - ПОСТАВЛЯЮТСЯ ОТДЕЛЬНО

69-102: Разъем DIN-43650
 57-159: Уплотнительная прокладка DIN-46650

ЭЛЕКТРИЧЕСКИЕ ХАРАКТЕРИСТИКИ:

Номинальные характеристики микропереключателя

НАПРЯЖЕНИЕ	КОММУТИРУЕМЫЙ ТОК	
	SPDT	DPDT
	Резистивная нагрузка	Резистивная нагрузка
Переменное 125 В - 50/60 Гц	11	11
Переменное 250 В - 50/60 Гц	11	11
Постоянное 30 В	5	5
Постоянное 125 В	0,5	0,5
*Переменное 125 В - 50/60 Гц	1	1
*Постоянное 30 В	1	1

*ПОЗОЛОЧЕННЫЕ КОНТАКТЫ - МОДИФИКАЦИЯ 7008

МОНТАЖНАЯ СХЕМА И ОБОЗНАЧЕНИЕ ПРОВОДОВ

