

Реле высокого перепада давления

Код диапазона	Бар (psi)	Мёртвая зона бар (psi)	Максимальное рабочее давление бар (psi)
		Примерное максимальное значение для микрореле "А1"	
H01	0.1 - 1.0 (1.45 - 14.50)	0.12 (1.74)	12.0 (174.05)
H02	0.1 - 1.5 (1.45 - 21.76)	0.20 (2.90)	12.0 (174.05)
U40	0.2 - 2.6 (2.90 - 37.71)	0.20 (2.90)	12.0 (174.05)
H04	0.2 - 3.6 (2.90 - 52.21)	0.30 (4.35)	12.0 (174.05)

Повторяемость (% от полного диапазона): ± 1 .

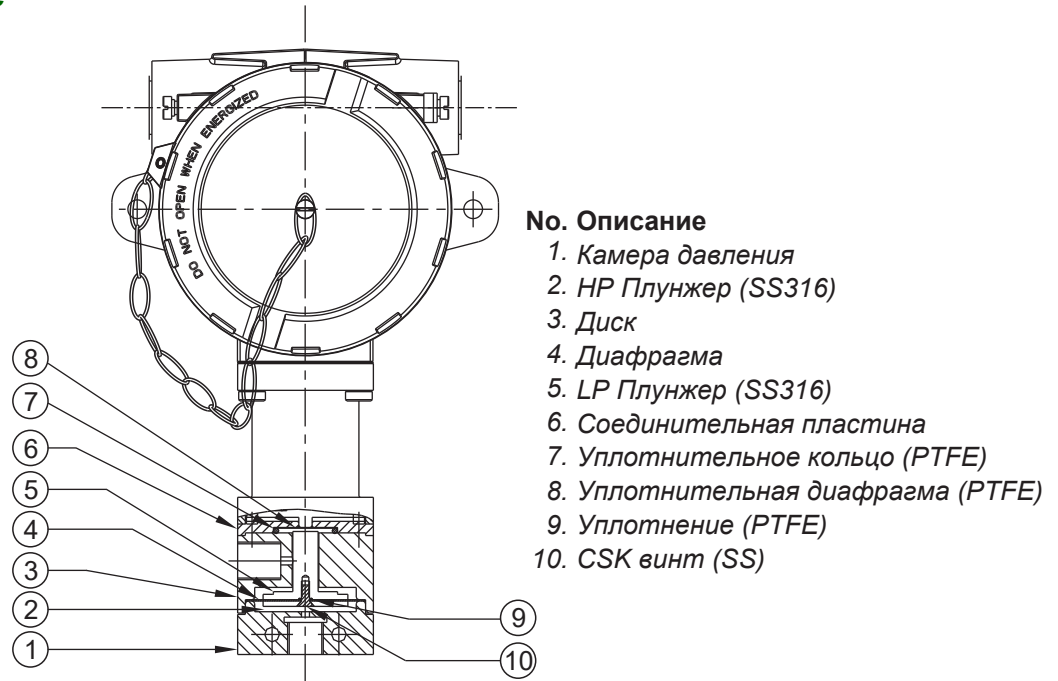
Давление на разрыв = максимальное давление * 1,5

1. Значение мёртвой зоны (гистерезиса) увеличивается с ростом измеряемого давления/перепада давления. Значения мёртвой зоны, указанные в таблице, являются приблизительными максимальными для реле серии FR. Значение мёртвой зоны будет варьироваться в зависимости от выбранного диапазона и типа микрореле. Для получения фактических значений мёртвой зоны, пожалуйста, свяжитесь с Сиб Контролс.

2. При использовании двух микрореле SPDT оба микрореле могут срабатывать одновременно. Может наблюдаться небольшое несоответствие, обычно составляющее +/- 5% от полного диапазона настройки (в зависимости от кода диапазона). Мёртвая зона для данного исполнения как минимум вдвое превышает значения, указанные для реле с одним SPDT. Если включение и/или выключение в одной и той же точке является важной частью работы, то этого можно добиться с помощью отдельного DPDT микрореле. Данная опция требует внешний источник питания.

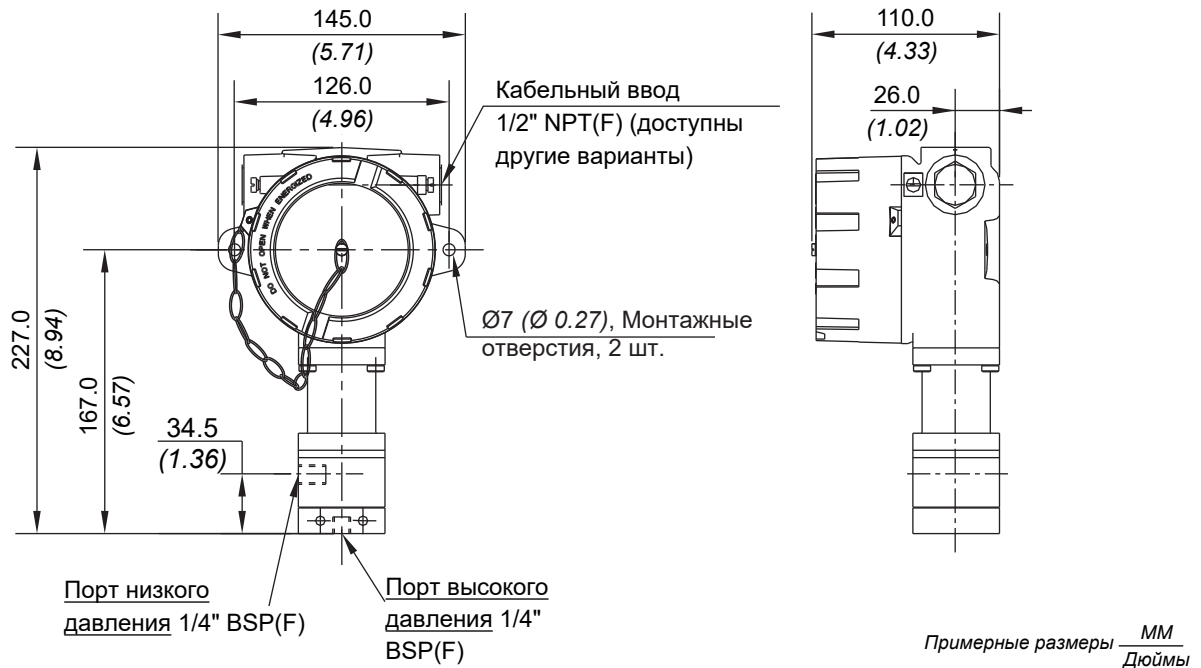
Искробезопасность (Exia): Реле давления и температуры классифицируются как простые устройства в соответствии с IEC 60079-11, поскольку они не накапливают и не генерируют энергию. Следовательно, микрореле могут использоваться в искробезопасных системах при условии, что источник питания сертифицирован. Из-за низкого напряжения и тока рекомендуется использовать герметичные микрореле.

Конструкция реле



Примечание: смачиваемые детали выделены курсивом.

Монтажные размеры



Группа 1	Группа 2	Группа 3	Группа 4	Группа 5	Группа 6	Группа 7	Группа 8
Не стандартное исполнение	Модель	Кабельный ввод	Тип реле	Код диапазона Бар	Тип микропереключателя	Материал и размер порта	Материал диафрагмы
<p>Префикс "N" используется в коде модели в случае любых нестандартных опций/ аксессуаров, которые поставляются с реле. Предоставляется производителем только после согласования деталей поставки с заказчиком.</p> <p>Префикс может быть изменен в соответствии с конкретными требованиями.</p>	FR = Сертификат TP TC 012_2011 IP66	<p>1 = Алюминиевый корпус ½" NPT</p> <p>2 = Алюминиевый корпус ¾" NPT</p> <p>3 = Алюминиевый корпус M20 x 1,5</p> <p>*4 = корпус чугун ½" NPT</p> <p>*5 = корпус чугун ¾" NPT</p> <p>*6 = корпус чугун M20 x 1,5</p> <p>7 = корпус SS ½" NPT</p> <p>8 = корпус SS ¾" NPT</p> <p>9 = корпус SS M20 x 1,5</p>	<p>D1 = Реле перепада давления с фиксированной мёртвой зоной без шкалы</p> <p>D2 = Реле перепада давления с фиксированной мёртвой зоной со шкалой в барах</p> <p>D3 = Реле перепада давления с фиксированной мёртвой зоной со шкалой в psi</p> <p>Для регулируемой мёртвой зоны выберите микропереключатель А6 в группе 6</p>	<p>H01 = (0.1 - 1.0)</p> <p>H02 = (0.1 - 1.5)</p> <p>H03 = (0.2 - 2.6)</p> <p>H04 = (0.2 - 3.6)</p>	<p>A1 = микропереключатель, рассчитанный на 15 А; 250 В переменного тока</p> <p>*A6 = микропереключатель с регулируемой мёртвой зоной</p> <p>*A7 = 2 SPDT микропереключателя</p> <p>A8 = микропереключатель рассчитанный на 5 А, 250 В переменного тока; 5 А, 28 В постоянного тока</p> <p>B1 = микропереключатель с малой мёртвой зоной, рассчитанный на 15 А, 250 В переменного тока; 5 А, 28 В постоянного тока</p> <p>Другие варианты исполнения и технические характеристики микропереключателей см. на стр. 79.</p> <p>* За дополнительной информацией обратитесь к Сиб Контролс.</p>	<p>S1 = SS316 / ¼" BSP(F)</p> <p>S2 = SS316 / ¼" NPT(F)</p> <p>Доступны другие варианты, пожалуйста, обратитесь к Сиб Контролс</p>	<p>*0 = Неопрен</p> <p>*1 = PTFE</p> <p>*В случае использования неметаллических диафрагм диапазон температур окружающей среды составляет от (-) 20° до 60°С.</p>

Пример заказа: Реле перепада давления во взрывозащищённом исполнении с фиксированной мёртвой зоной без шкалы, диапазоном настройки 0.1 - 1.0 бар, корпусом из алюминия, кабельным вводом ½" NPT, портом давления ¼" BSP(F) из нержавеющей стали, диафрагмой из неопрена и микропереключателем, рассчитанным на 15 А 250 В переменного тока.

Группа 1	Группа 2	Группа 3	Группа 4	Группа 5	Группа 6	Группа 7	Группа 8
-	FR	1	D1	H01	A1	S1	0