

Реле высокого давления

Код диапазона	Бар (psi)	Мёртвая зона бар (psi)	Максимальное рабочее давление бар (psi)
		Примерное максимальное значение для микрореле "A1"	
LP	0.067 - 0.213 (0.97 - 3.09)	0.02 (0.29)	5.0 (72.52)
LP5	0.1 - 0.5 (1.45 - 7.25)	0.08 (1.16)	5.0 (72.52)
H01	0.1 - 1.0 (1.45 - 14.50)	0.10 (1.45)	12.0 (174.05)
H02	0.1 - 1.5 (1.45 - 21.76)	0.12 (1.74)	12.0 (174.05)
H03	0.2 - 2.6 (2.90 - 37.71)	0.15 (2.17)	12.0 (174.05)
H04	0.2 - 3.6 (2.90 - 52.21)	0.20 (2.90)	12.0 (174.05)
H07	0.5 - 7.0 (7.25 - 101.53)	0.20 (2.90)	12.0 (174.05)
H10	0.5 - 10.0 (7.25 - 145.038)	0.40 (5.80)	25.0 (362.60)
H15	1.0 - 15.0 (14.5 - 217.56)	0.80 (11.60)	25.0 (362.60)
H30	5.0 - 25.0 (72.52 - 362.60)	1.0 (14.5)	35.0 (507.63)

Повторяемость (% от полного диапазона): ± 1 .

Давление на разрыв = максимальное давление * 1,5

Примечание:

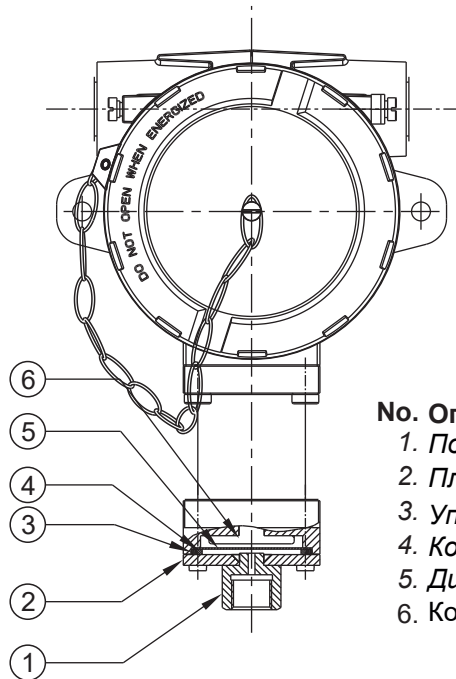
1. Значение мёртвой зоны (гистерезиса) увеличивается с ростом измеряемого давления/перепада давления. Значения мёртвой зоны, указанные в таблице, являются приблизительными максимальными для реле серии FR. Значение мёртвой зоны будет варьироваться в зависимости от выбранного диапазона и типа микрореле. Для получения фактических значений мёртвой зоны, пожалуйста, свяжитесь с Сиб Контролс.



2. При использовании двух микрореле SPDT оба микрореле могут срабатывать одновременно. Может наблюдаться небольшое несоответствие, обычно составляющее +/- 5% от полного диапазона настройки (в зависимости от кода диапазона). Мёртвая зона для данного исполнения как минимум вдвое превышает значения, указанные для реле с одним SPDT. Если включение и/или выключение в одной и той же точке является важной частью работы, то этого можно добиться с помощью отдельного DPDT микрореле. Данная опция требует внешнего источника питания.

Искробезопасность (Exia): Реле давления и температуры классифицируются как простые устройства в соответствии с IEC 60079-11, поскольку они не накапливают и не генерируют энергию. Следовательно, микрореле могут использоваться в искробезопасных системах при условии, что источник питания сертифицирован. Из-за низкого напряжения и тока рекомендуется использовать герметичные микрореле.

Конструкция реле

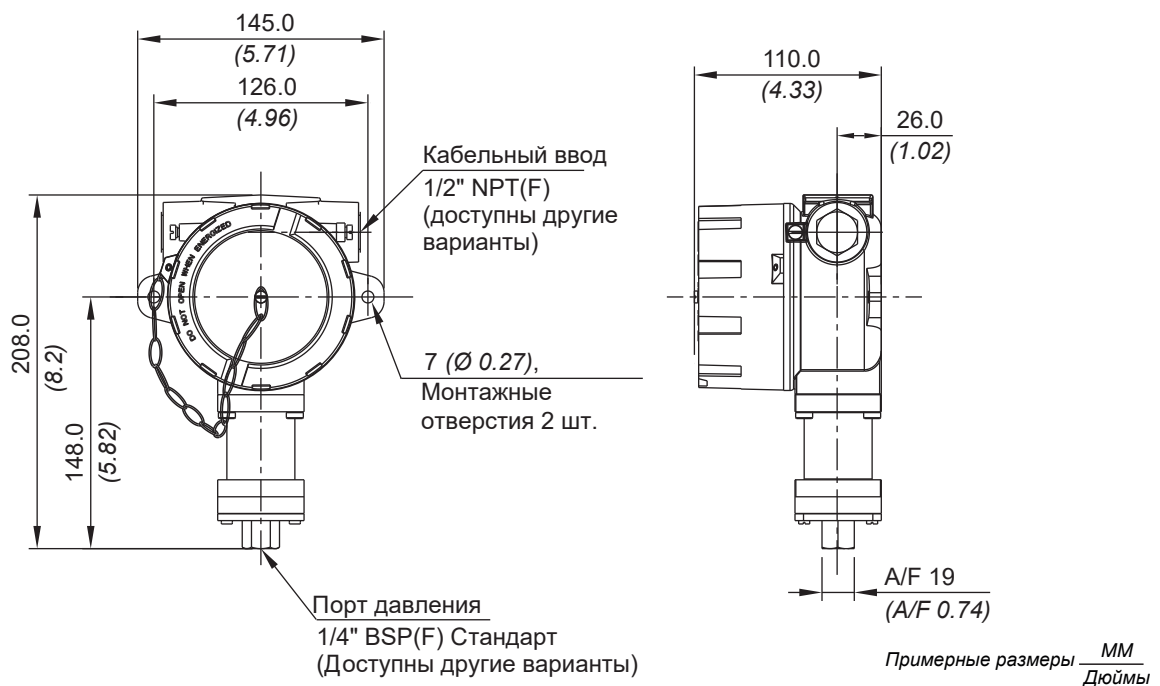


№. Описание

1. Порт высокого давления (SS316)
2. Пластина корпуса (SS316)
3. Уплотнительное кольцо PTFE
4. Кольцо SS 316
5. Диафрагма (PTFE)
6. Конический плунжер

Примечание: смазываемые детали выделены курсивом.

Монтажные размеры



Группа 1	Группа 2	Группа 3	Группа 4	Группа 5	Группа 6	Группа 7	Группа 8
Не стандартное исполнение	Модель	Кабельный ввод	Тип реле	Код диапазона бар	Тип переключателя	Материал и размер порта	Материал диафрагмы
<p>Префикс "N" используется в коде модели в случае любых нестандартных опций/ аксессуаров, которые поставляются с реле.</p> <p>Предоставляется производителем только после согласования деталей поставки с заказчиком.</p> <p>Префикс может быть изменен в соответствии с конкретными требованиями.</p>	FR = Сертификат TP TC 012_2011 IP66	<p>1 = Алюминиевый корпус 1/2" NPT</p> <p>2 = Алюминиевый корпус 3/4" NPT</p> <p>3 = Алюминиевый корпус M20 x 1.5</p> <p>*4 = корпус чугуна 1/2" NPT</p> <p>*5 = корпус чугуна 3/4" NPT</p> <p>*6 = корпус чугуна M20 x 1,5</p> <p>7 = корпус SS 1/2" NPT</p> <p>8 = корпус SS 3/4" NPT</p> <p>9 = корпус SS M20 x 1,5</p>	<p>P1 = реле давления с фиксированной мёртвой зоной без шкалы</p> <p>P2 = реле давления с фиксированной мёртвой зоной, шкала в бар</p> <p>P3 = реле давления с фиксированной мёртвой зоной, шкала psi</p> <p>Для регулируемой мёртвой зоны выберите микропереключатель А6 в группе 6</p>	<p>LP = (0.067 - 0.213)</p> <p>LP5 = (0.1 - 0.5)</p> <p>H01 = (0.1 - 1.0)</p> <p>H02 = (0.1 - 1.5)</p> <p>H03 = (0.2 - 2.6)</p> <p>H04 = (0.2 - 3.6)</p> <p>H07 = (0.5 - 7.0)</p> <p>H10 = (0.5 - 10.0)</p> <p>H15 = (1.0 - 15.0)</p> <p>H30 = (5.0 - 25.0)</p>	<p>A1 = микропереключатель, рассчитанный на 15 А, 250 В переменного тока</p> <p>*A6 = микропереключатель с регулируемой мёртвой зоной</p> <p>*A7 = 2 SPDT микропереключателя</p> <p>A8 = микропереключатель рассчитанный на 5 А, 250 В переменного тока; 5 А, 28 В постоянного тока</p> <p>B1 = микропереключатель с малой мёртвой зоной, рассчитанный на 15 А, 250 В переменного тока; 5 А, 28 В постоянного тока</p> <p>Другие варианты исполнения и технические характеристики микропереключателей см. на стр. 79.</p> <p>* За дополнительной информацией обратитесь к Сиб Контролс.</p>	<p>S1 = SS316 / 1/4" BSP(F)</p> <p>S2 = SS316 / 1/4" NPT(F)</p> <p>S3 = SS316 / 1" BSP(M) сварная диафрагма</p> <p>S4 = SS316 / 1/2" NPT(F)</p> <p>S5 = SS316 / 1/2" NPT(M)</p> <p>H1 = Хастеллой С / 1/4" BSP(F)</p> <p>H2 = Хастеллой С / 1/4" NPT(F)</p> <p>N1 = Монель / 1/4" BSP(F)</p> <p>N2 = Монель / 1/4" NPT(F)</p> <p>Доступны другие варианты, пожалуйста, обратитесь к Сиб Контролс</p>	<p>*0 = Неопрен</p> <p>*1 = PTFE</p> <p>2 = SS 316L</p> <p>3 = Хастеллой С</p> <p>4 = Монель</p> <p>5 = Титан</p> <p>6 = Тантал</p> <p>7 = Инконель</p> <p>*В случае использования неметаллических диафрагм диапазон температур окружающей среды составляет от (-) 20° до 60°С.</p>

Пример заказа: Реле давления во взрывозащищённом исполнении с фиксированной мёртвой зоной без шкалы, диапазоном настройки 0.067 - 0.213 бар, корпусом из алюминия, кабельным вводом 1/2" NPT, портом давления 1/4" BSP(F) из нержавеющей стали, диафрагмой из неопрена и микропереключателем, рассчитанным на 15 А 250 В переменного тока.

Группа 1	Группа 2	Группа 3	Группа 4	Группа 5	Группа 6	Группа 7	Группа 8
-	FR	1	P1	LP	A1	S1	0