

## Реле температуры прямого монтажа

Код диапазона	°C (°F)	Мёртвая зона °C (°F)	Максимальная рабочая температура °C (°F)
		Примерное максимальное значение для микропереключателя "A1"	
T1H	25 - 90 (77 - 194)	15.0 (59)	150.0 (302)
T2H	70 - 150 (158 - 302)	20.0 (68)	200.0 (392)
T3H	120 - 215 (248 - 419)	30.0 (86)	300.0 (572)

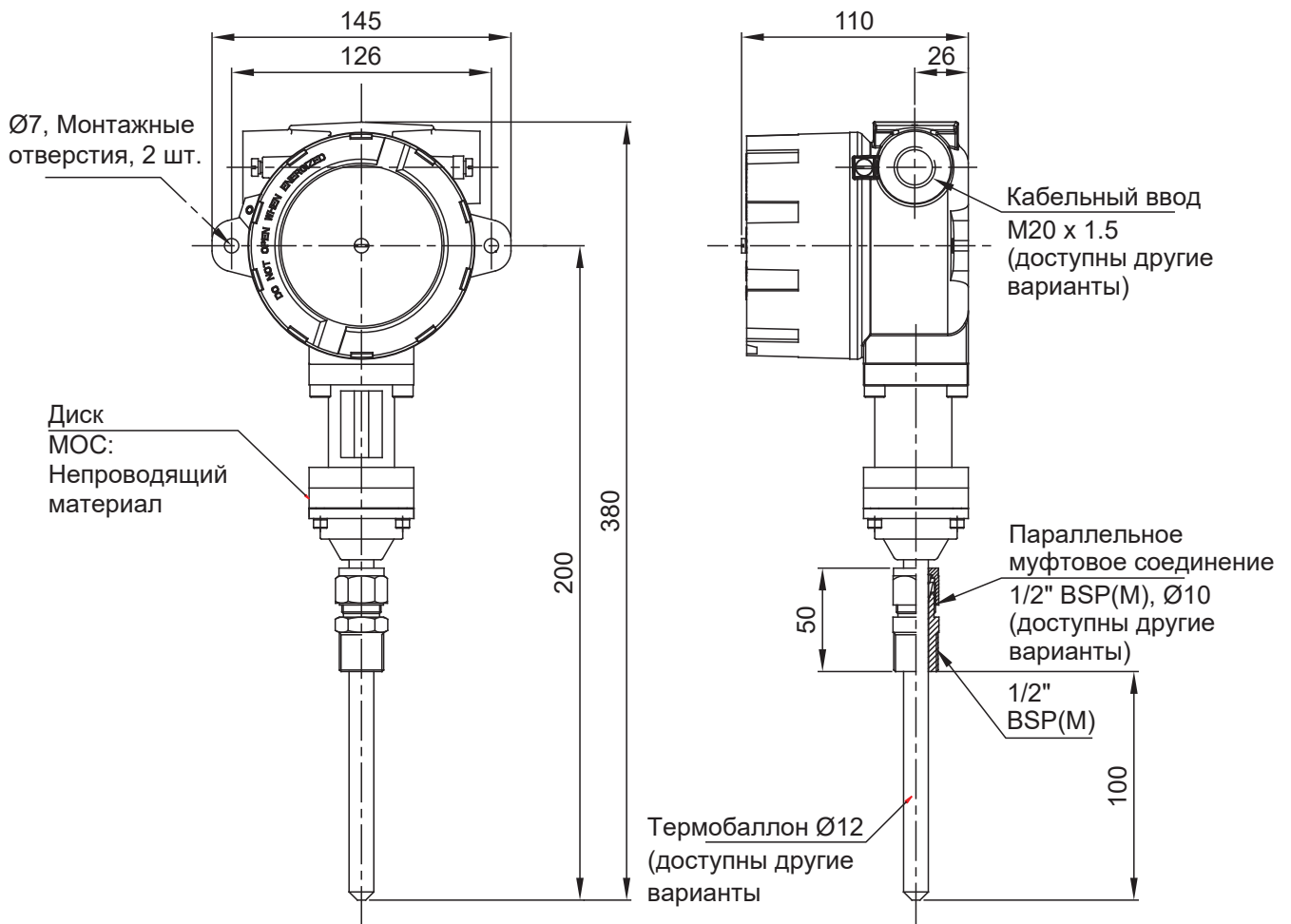
Повторяемость (% от полного диапазона):  $\pm 1$ .

1. Значение мёртвой зоны (гистерезиса) увеличивается с ростом измеряемой температуры. Значения мёртвой зоны, указанные в таблице, являются приблизительными максимальными для реле серии FR. Значение мёртвой зоны будет варьироваться в зависимости от выбранного диапазона и типа микропереключателя. Для получения фактических значений мёртвой зоны, пожалуйста, свяжитесь с Сиб Контролс.

2. При использовании двух микропереключателей SPDT оба микропереключателя могут срабатывать одновременно. Может наблюдаться небольшое несоответствие, обычно составляющее +/- 5% от полного диапазона настройки (в зависимости от кода диапазона). Мёртвая зона для данного исполнения как минимум вдвое превышает значения, указанные для реле с одним SPDT. Если включение и/или выключение в одной и той же точке является важной частью работы, то этого можно добиться с помощью отдельного DPDT микропереключателя. Данная опция требует внешний источник питания.

Искробезопасность (Exia): Реле давления и температуры классифицируются как простые устройства в соответствии с IEC 60079-11, поскольку они не накапливают и не генерируют энергию. Следовательно, микропереключатели могут использоваться в искробезопасных системах при условии, что источник питания сертифицирован. Из-за низкого напряжения и тока рекомендуется использовать герметичные микропереключатели.

## Монтажные размеры



Примерные размеры  $\frac{\text{мм}}{\text{Дюймы}}$

Группа 1	Группа 2	Группа 3	Группа 4	Группа 5	Группа 6	Группа 7	Группа 8
Не стандартное исполнение	Модель	Кабельный ввод	Тип реле	Код диапазона °С	Тип микропереключателя	Присоединение и размер колбы	Материал колбы
<p>Префикс "N" используется в коде модели в случае любых нестандартных опций/ аксессуаров, которые поставляются с реле. Предоставляется производителем только после согласования деталей поставки с заказчиком.</p> <p>Префикс может быть изменен в соответствии с конкретными требованиями.</p>	FR = Сертификат TP TC 012_2011 IP66	<p>1 = Алюминиевый корпус ½" NPT 2 = Алюминиевый корпус ¾" NPT 3 = Алюминиевый корпус M20 x 1,5 *4 = корпус чугун ½" NPT *5 = корпус чугун ¾" NPT *6 = корпус чугун M20 x 1,5 7 = корпус SS ½" NPT 8 = корпус SS ¾" NPT 9 = корпус SS M20 x 1,5</p>	<p>T1 = Реле температуры с фиксированной мёртвой зоной без шкалы</p> <p>T2 = Реле температуры с фиксированной мёртвой зоной со шкалой в градусах Цельсия</p> <p>Для регулируемой мёртвой зоны выберите микропереключатель А6 в группе 6</p>	T1H = 25 - 90 T2H = 70 - 150 T3H = 120 - 215	<p>A1 = микропереключатель, рассчитанный на 15 А; 250 В переменного тока *A6 = микропереключатель с регулируемой мёртвой зоной *A7 = 2 SPDT микропереключателя A8 = микропереключатель рассчитанный на 5 А, 250 В переменного тока; 5 А, 28 В постоянного тока V1 = микропереключатель с малой мёртвой зоной, рассчитанный на 15 А, 250 В переменного тока; 5 А, 28 В постоянного тока</p> <p>Другие варианты исполнения и технические характеристики микропереключателей см. на стр. 79.</p> <p>* За дополнительной информацией обратитесь к Сиб Контролс.</p>	<p>D1= Прямой монтаж, длина колбы 150 мм; диаметр колбы 12 мм; подключение BSPM 3/8".</p> <p>D2 = Прямой монтаж, длина колбы 150 мм; диаметр колбы 12 мм; подключение NPTM 3/8".</p> <p>D3 = Прямой монтаж, длина колбы 150 мм; диаметр колбы 12 мм; подключение NPTM 1/2".</p> <p>Доступны другие варианты, пожалуйста, обратитесь к Сиб Контролс</p>	<p>1 = латунь 2 = SS</p> <p>*В случае использования неметаллических диафрагм диапазон температур окружающей среды составляет от (-) 20° до 60°С.</p>

Пример заказа: Реле температуры во взрывозащищённом исполнении с фиксированной мёртвой зоной без шкалы, диапазоном настройки 25 – 90 °С, корпусом из алюминия, кабельным вводом ½" NPT, колбой из латуни размерами 12\*150 мм, присоединением к процессу 3/8 BSP (M) и микропереключателем, рассчитанным на 15 А 250 В переменного тока.

Группа 1	Группа 2	Группа 3	Группа 4	Группа 5	Группа 6	Группа 7	Группа 8
-	FR	1	T1	T1H	A1	D1	1